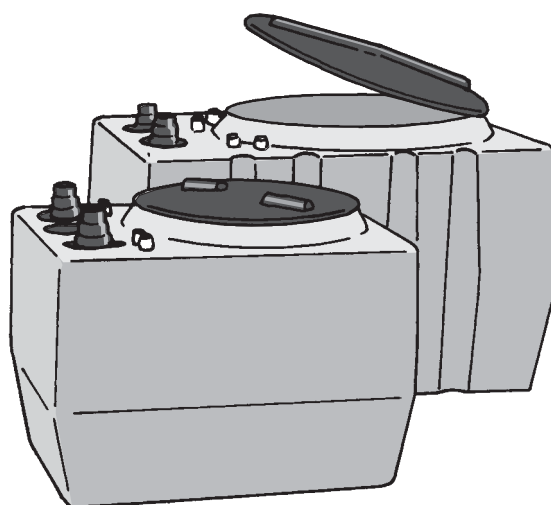


## CENTRALINE DI SOLLEVAMENTO IN POLIETILENE

**Serie SSL/PI**



### COSA SONO LE CENTRALINE DI SOLLEVAMENTO IN POLIETILENE SERIE SSL/PI

Le centraline di sollevamento in polietilene tipo EURO MEC serie SSL/PI, vengono utilizzate per il sollevamento dei liquami domestici quando la condotta fognaria si trova ad una quota tale da non consentirne lo smaltimento a gravità.

Le centraline di sollevamento in polietilene tipo EURO MEC serie SSL/PI sono costituite da un robusto serbatoio in polietilene con all'interno predisposta una vera stazione di pompaggio completamente automatica e affidabile, composta da una elettropompa di tipo sommergibile, i regolatori di livello, le tubazioni e gli accessori di fissaggio.

Le centraline di sollevamento in polietilene tipo EURO MEC serie SSL/PI si differenziano per il basso costo di installazione, la facilità di ispezione e manutenzione, e un funzionamento privo di rumore e di odori molesti.

### MATERIALI IMPIEGATI

Vasche	:	polietilene
Chiusini	:	polietilene
Tubazioni	:	acciaio inox AISI 304

### VOCE DI CAPITOLATO

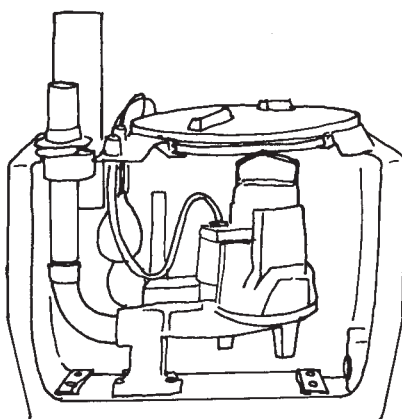
"Fornitura di centralina di sollevamento in polietilene tipo EUROMECC serie SSL/PI per il sollevamento dei liquami domestici, realizzata in polietilene rotostampato, completa di elettropompa sommergibile, piede di accoppiamento rapido alla tubazione, quadro elettrico di comando e protezione e tutti gli accessori atti ad un corretto funzionamento".

# IMPIANTI PREFABBRICATI PER LA DEPURAZIONE DELLE ACQUE

## CENTRALINE DI SOLLEVAMENTO IN POLIETILENE

### VARIANTI DI FABBRICAZIONE

### Serie SSL/PI



DESCRIZIONE	UNITÀ DI MISURA	MODELLO	
		SSL/PI 200	SSL/PI 400
Volume	lt.	200	400
Lunghezza	cm.	75	100
Larghezza	cm.	56	75
Altezza	cm.	60	70
N. elettropompe	n.	1	2
Portata	lt./s	3	3+3
Prevalenza	mH <sub>2</sub> O	5	5
Potenza installata	kW	0,8	0,8+0,8
Diametro tubazione mandata	mm	50	50
Peso*	kg	14	48

I valori riportati sono a titolo informativo. La società EURO MEC s.r.l. si riserva di variarli in qualunque momento.

(\* ) Il valore riportato non tiene conto del peso dell'elettropompa.  
Le centraline di sollevamento possono essere equipaggiate con pompe diverse da quelle indicate a seconda delle specifiche esigenze.