

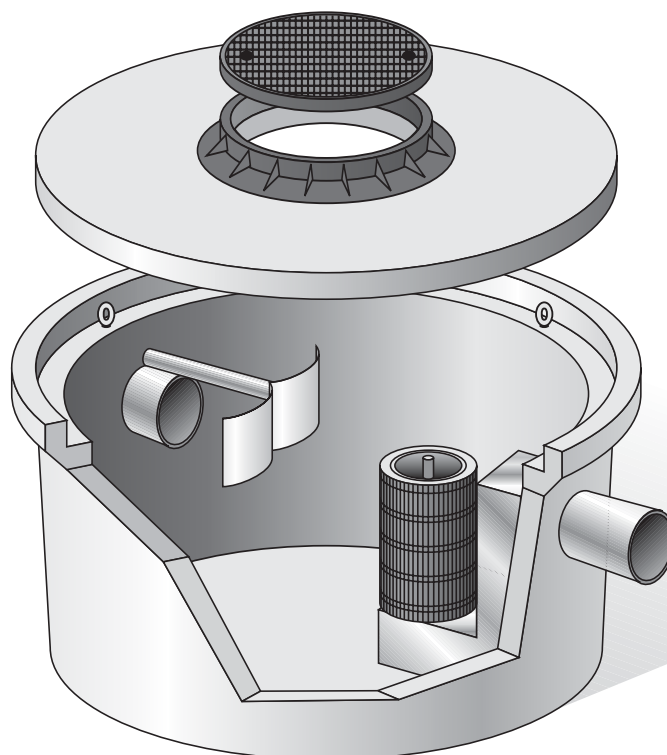
IMPIANTI PREFABBRICATI PER LA DEPURAZIONE DELLE ACQUE

Scheda tecnica n. 9/12

SEPARATORI OLI MINERALI PER SUPERFICI DA 500 A 1000 mq

Sistema per piccole superfici con trattamento delle acque meteoriche in continuo

Serie SA/PU



COSA SONO I SEPARATORI OLI MINERALI PER PIAZZALI IMPERMEABILIZZATI SERIE SA/PU

I separatori oli minerali prefabbricati tipo EURO MEC serie SA/PU sono dimensionati secondo le Norme DIN 1999, ed assicurano il rispetto dei parametri di accettabilità previsti dal Decreto Legislativo n. 152 del 11.05.99 per gli scarichi in fognatura pubblica o in acque superficiali, limitatamente alle sostanze flottanti e ai solidi sedimentabili.

Utilizzati per trattare le acque provenienti da piazzali impermeabilizzati, inquinate principalmente da oli minerali, sabbie e terriccio.

I separatori oli minerali prefabbricati tipo EURO MEC serie SA/PU sono costruiti con vasche cilindriche monoblocco ad asse verticale in calcestruzzo armato ad alta resistenza.

L'impianto è realizzato in un unico bacino dotato di deflettore per il liquame in ingresso e di valvola otturatrice con filtro a coalescenza per il liquame in uscita. La copertura è di tipo carrabile, completa di chiusini di ispezione in ghisa classe D400.

COME FUNZIONANO I SEPARATORI OLI MINERALI PER PIAZZALI IMPERMEABILIZZATI SERIE SA/PU

Le acque in arrivo al separatore, in regime di calma, depositano le sostanze più pesanti sul fondo (trattamento di dissabbiatura) e, allo stesso tempo, subiscono una flottazione delle sostanze leggere che risalgono in superficie. Lo scarico viene chiuso automaticamente da un otturatore a galleggiante per impedire la fuoriuscita dell'olio quando quest'ultimo arriva ad un determinato livello nella camera di raccolta.

L'impianto è equipaggiato inoltre con filtro a coalescenza (Decreto Legislativo n. 152 del 11.05.99 per gli scarichi in fognatura pubblica o in acque superficiali). Con questo sistema le microparticelle di oli aderiscono ad un particolare materiale coalescente (effetto di assorbimento) e, dopo essersi unite tra loro aumentano la loro dimensione (effetto di coalescenza), e quindi ne viene favorita la flottazione in superficie.

MATERIALI IMPIEGATI

Vasche	:	calcestruzzo armato vibrato ad alta resistenza
Chiusini	:	ghisa classe D 400 acciaio zincato a caldo
Carpenteria interna	:	acciaio inox AISI 304

VOCE DI CAPITOLATO

"Fornitura di separatore tipo EURO MEC serie SA/PU, dimensionato secondo quanto prescritto dalle Norme DIN 1999, prefabbricato per il trattamento di acque provenienti da piazzali impermeabilizzati, in calcestruzzo armato ad alta resistenza, completo all'interno di deflettore in AISI per il liquame in entrata e di valvola otturatrice con filtro a coalescenza per il liquame in uscita, soletta carrabile e chiusini di ispezione a passo d'uomo in ghisa classe D 400".

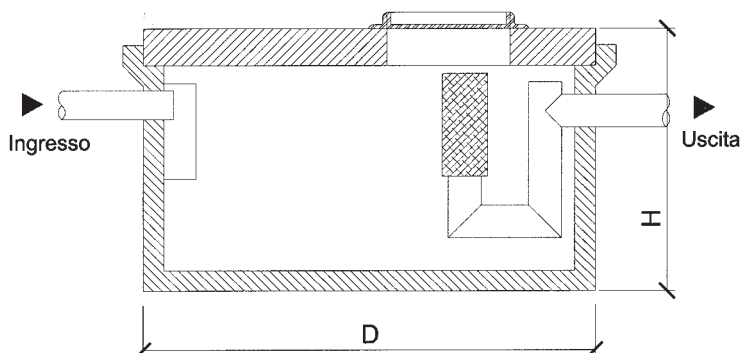
IMPIANTI PREFABBRICATI PER LA DEPURAZIONE DELLE ACQUE

SEPARATORI OLI MINERALI PER SUPERFICIE DA 500 A 1000 mq

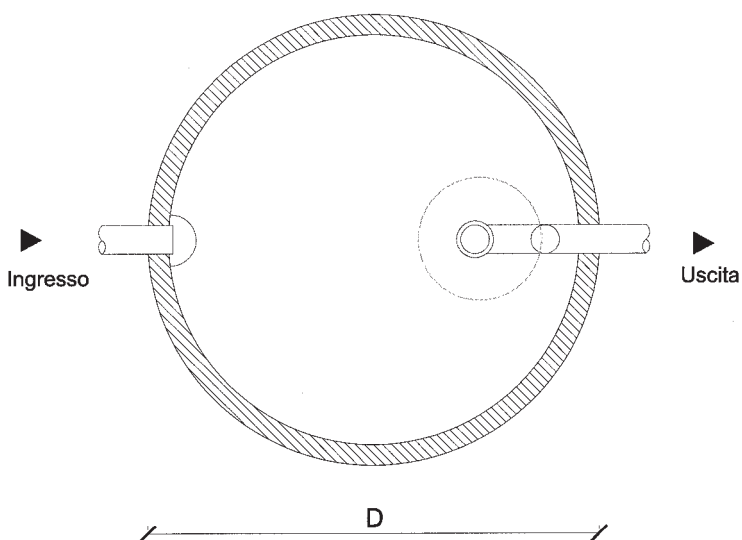
Sistema per piccole superfici con trattamento delle acque meteoriche in continuo

STANDARD DI PRODUZIONE

Serie SA/PU



Pianta



DESCRIZIONE	UNITÀ DI MISURA	MODELLO			
		SA/PU NG 4	SA/PU NG 8	SA/PU NG 10	SA/PU NG 15
Portata nominale	l/s	4	8,00	10,00	15,00
Superficie servita, max	mq	300	500	700	1000
N. max auto parcheggiate	N.	12	20	28	40
Volume disoleatore	l	1800	2000	3500	5000
Dimensioni separatore					
- diametro D	m	1,40	2,00	2,00	2,00
- altezza H	m	1,75	1,28	1,78	2,28
Diametro tubazioni ing/usc	mm	160	140	200	200
Peso complessivo	q.li	22	46	54	66
Peso del pezzo più pesante	q.li	18	30	30	30

I valori riportati sono a titolo informativo. La società EURO MEC s.r.l. si riserva di variarli in qualunque momento.

EURO MEC s.r.l.
Sede e Stabilimento:
Via Boccalera, 2 - 25018 Montichiari (BS)
Tel. 030 961793 - Fax 030 961137

Uffici Commerciali:
Via Tito Speri, 11 - 46100 Mantova
Tel. 0376 379800 r.a. - Fax 0376 367111
e-mail: info@euromec.net



EURO MEC[®]
Impianti prefabbricati depurazione acque