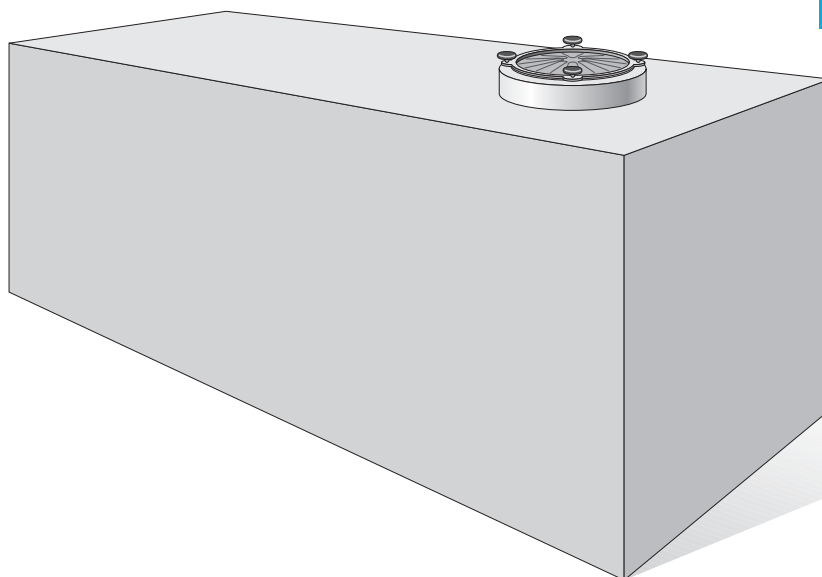


# IMPIANTI PREFABBRICATI PER LA DEPURAZIONE DELLE ACQUE

Scheda tecnica n. 11/2

## SERBATOI MONOBLOCCO PARALLELEPIPEDI

**Serie SM/P**



### COSA SONO I SERBATOI MONOBLOCCO PARALLELEPIPEDI SERIE SM/P

I serbatoi monoblocco parallelepipedo tipo EURO MEC serie SM/P, vengono utilizzati per stoccare liquami di vario genere, e sono composti da una vasca monolitica cilindrica ad asse orizzontale in calcestruzzo armato ad alta resistenza per assicurare una assenza totale di perdite e di infiltrazioni nel terreno.

I serbatoi monoblocco parallelepipedo tipo EURO MEC serie SM/P, possono essere installati anche in presenza di acqua di falda.

I serbatoi monoblocco parallelepipedo tipo EURO MEC serie SM/P, reggono carichi stradali statici e possono essere forniti con chiusini di ispezione a passo d'uomo.

I serbatoi monoblocco parallelepipedo tipo EURO MEC serie SM/P, nel loro interno possono essere ripartiti con pareti in calcestruzzo, PVC, acciaio, con diverse inclinazioni e forme.

I serbatoi monoblocco parallelepipedo tipo EURO MEC serie SM/P, sono affidabili nel tempo per diversi tipi di liquame, con assoluta resistenza e assenze di corrosioni e/o perdite.

A mezzo dei chiusini di ispezione a passo d'uomo è possibile controllare l'interno dei serbatoi ogni qualvolta fosse necessario.

### MATERIALI IMPIEGATI

Vasche	:	calcestruzzo armato vibrato ad alta resistenza
Chiusini	:	calcestruzzo
Su richiesta	:	acciaio zincato a caldo acciaio inox AISI 304 ghisa classe D 400

### VOCE DI CAPITOLATO

"Fornitura di serbatoio monoblocco prefabbricato tipo EURO MEC serie SM/C parallelepipedo ad asse orizzontale in calcestruzzo armato ad alta resistenza, munito di chiusini di ispezione a passo d'uomo".

### STANDARD DI PRODUZIONE

MODELLO	VOLUME litri	Lungh. cm	Largh. cm	Altez. cm	PESO q.li
SM/P 2	2000	145	110	180	16
SM/P 2.5	2500	145	125	175	20
SM/P 3	3000	160	125	210	23
SM/P 5	5000	200	155	210	30
SM/P 8.5	8500	260	190	235	48
SM/P 10	10000	260	190	265	60
SM/P 12.5	12500	350	220	220	120
SM/P 17	17000	450	220	220	140
SM/P 20.5	20500	450	220	270	160
SM/P 24	24000	450	250	270	172
SM/P 26.5	26500	500	250	270	188
SM/P 29	29000	550	250	270	204
SM/P 35	35000	650	250	270	236
SM/P 37.5	37500	700	250	270	252
SM/P 40	40000	750	250	270	268
SM/P 43	43000	800	250	270	284
SM/P 46	46000	850	250	270	300

I valori riportati sono a titolo informativo. La società EURO MEC s.r.l. si riserva di variarli in qualunque momento.

I serbatoi monoblocco parallelepipedo tipo EURO MEC serie SM/P in calcestruzzo armato sono di rapida e facile installazione e possono essere ubicati interrati o fuori terra.

A richiesta è possibile l'inserimento nelle pareti di elementi speciali in acciaio inox tipo tronchetti o passi d'uomo ed accessori vari.

I serbatoi monoblocco parallelepipedo tipo EURO MEC serie SM/P, possono essere forniti vetrificati all'interno con resine epossidiche di tipo alimentare in conformità a quanto disposto dalla Legge 21.03.69 n. 121 e D.M. n. 3826 dell'11.1.72.