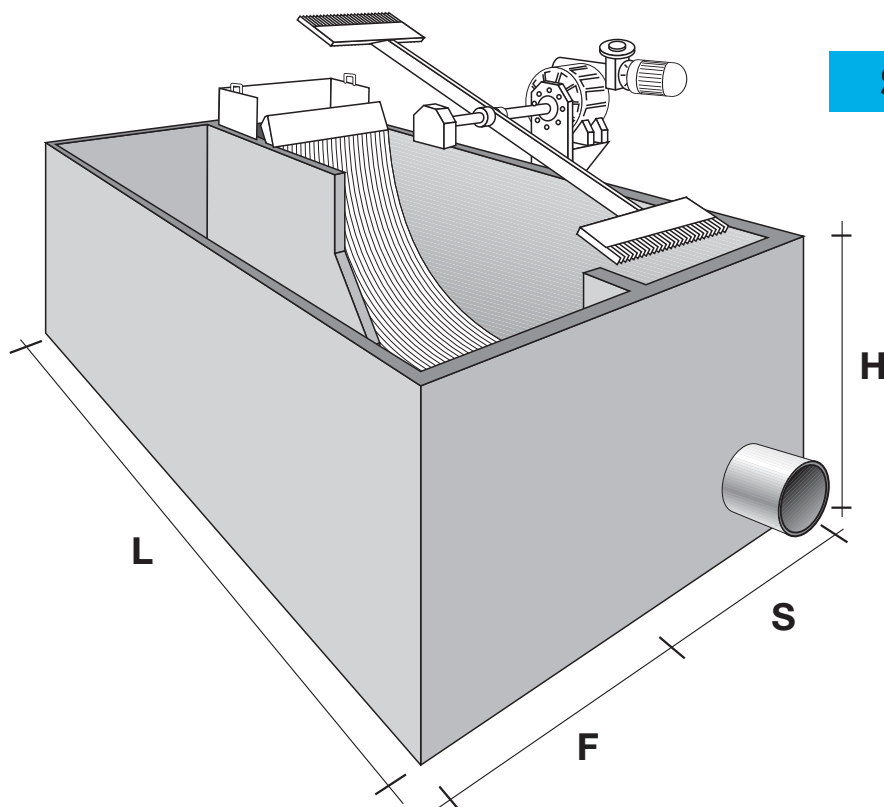


IMPIANTI PREFABBRICATI PER LA DEPURAZIONE DELLE ACQUE

Scheda tecnica n. 4/1

CANALI MONOBLOCCO PER GRIGLIE

Serie CGR


COSA SONO I CANALI MONOBLOCCO PER GRIGLIE SERIE CGR

I canali monoblocco tipo EURO MEC serie CGR, utilizzati per l'installazione di griglie meccaniche ad arco o separatori a spazzole rotanti, sono costruiti in calcestruzzo armato ad alta resistenza.

COME FUNZIONANO I CANALI MONOBLOCCO PER GRIGLIE SERIE CGR

I canali monoblocco tipo EURO MEC serie CGR permettono un'installazione veloce di griglie meccaniche ad arco o separatori a spazzole rotanti, e sono correttamente dimensionati per ottenere una velocità ottimale dei liquami per evitare accumuli di sostanze sedimentabili sul fondo degli stessi.

MATERIALI IMPIEGATI

Canali : calcestruzzo armato vibrato ad alta resistenza

VOCE DI CAPITOLATO

"Fornitura di canale prefabbricato monoblocco tipo EURO MEC serie CGR in calcestruzzo armato ad alta resistenza, con predisposizione per l'installazione di griglia automatica ad arco, munito di tronchetti per l'entrata e l'uscita dei liquami".

STANDARD DI PRODUZIONE

MODELLO A 1 CANALE					MODELLO A 2 CANALI					
MODELLO	L cm	H cm	S cm	PESO q.li	MODELLO	L cm	H cm	S cm	F cm	PESO q.li
CGR/1/30	400	100	30	30	CGR/2/30	400	100	30	20	47
CGR/1/40	400	100	40	33	CGR/2/40	400	100	40	30	51
CGR/1/50	400	100	50	35	CGR/2/50	400	100	50	40	55
CGR/1/60	400	100	60	37	CGR/2/60	400	100	60	50	60
CGR/1/80	400	100	80	40	CGR/2/80	400	100	80	70	68
CGR/1/90	400	100	90	43	CGR/2/90	400	100	90	80	73
CGR/1/100	400	100	100	46	CGR/2/100	400	100	100	90	76
CGR/1/120	400	100	120	49	CGR/2/120	400	100	120	110	85
CGR/1/140	400	100	140	53						
CGR/1/160	400	100	160	58						

I valori riportati sono a titolo informativo. La società EURO MEC s.r.l. si riserva di variarli in qualunque momento.

EURO MEC s.r.l.
Sede e Stabilimento:
Via Boccalera, 2 - 25018 Montichiari (BS)
Tel. 030 961793 - Fax 030 961137

Uffici Commerciali:
Via Tito Speri, 11 - 46100 Mantova
Tel. 0376 379800 r.a. - Fax 0376 367111
e-mail: info@euromec.net

EURO MEC[®]
Impianti prefabbricati depurazione acque