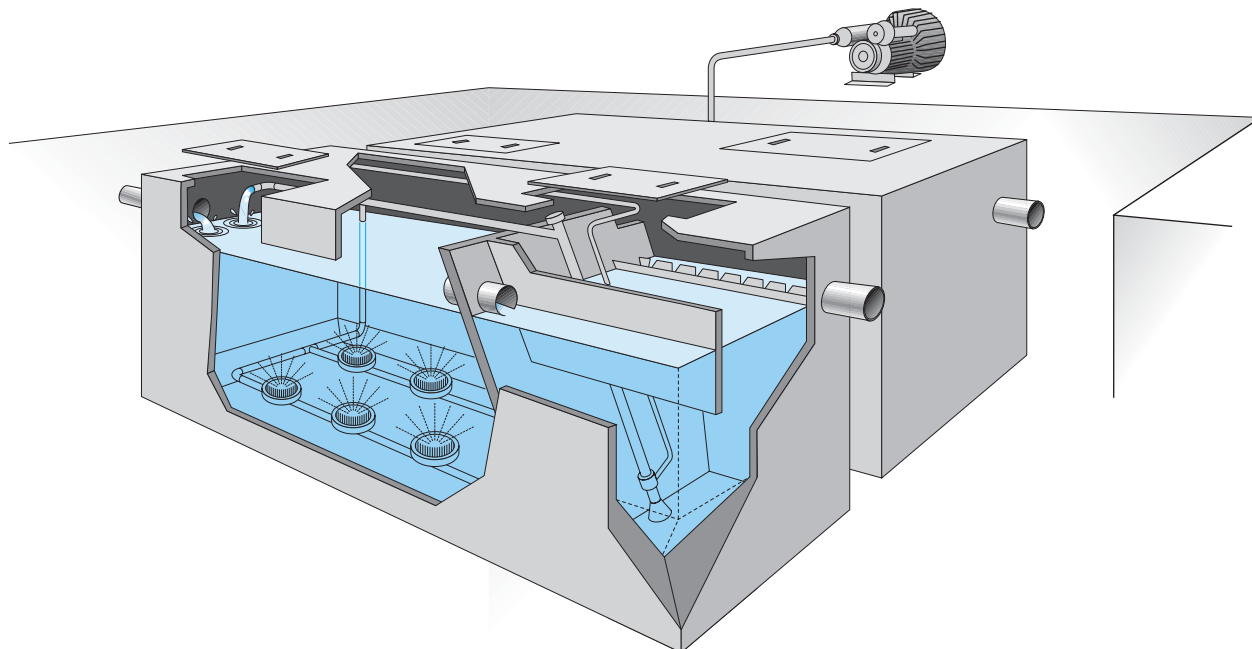


IMPIANTI PREFABBRICATI PER LA DEPURAZIONE DELLE ACQUE

Scheda tecnica n. 2/3

IMPIANTI AD OSSIDAZIONE TOTALE MONOBLOCCO PARALLELEPIEDI DA 250 A 800 ABITANTI EQUIVALENTI

Serie OXI/P



COSA SONO GLI IMPIANTI AD OSSIDAZIONE TOTALE SERIE OXI/P

Gli impianti prefabbricati monoblocco parallelepipedi tipo EURO MEC serie OXI/P per insediamenti abitativi da 250 a 800 abitanti equivalenti sono dimensionati per garantire allo scarico i limiti di accettabilità previsti dal Decreto Legislativo n. 152 del 11.05.99 per scarico in acque superficiali; sono composti principalmente da una vasca parallelepipeda ad asse orizzontale suddivisa nel suo interno in due compartimenti: il primo di ossidazione equipaggiato con diffusori d'aria a membrana autopulenti e il secondo di sedimentazione finale con riciclo del fango in automatico.

La fornitura comprende la soffiante del tipo a canali laterali per la produzione dell'aria compressa e il quadro elettrico di comando e protezione.

Le vasche degli impianti prefabbricati monoblocco tipo EURO MEC serie OXI/P sono composte da bacini monolitici in calcestruzzo armato ad alta resistenza per garantire una assenza totale di perdite e di infiltrazioni nel terreno e possono essere installate anche in presenza di acqua di falda.

COME FUNZIONANO GLI IMPIANTI AD OSSIDAZIONE TOTALE SERIE OXI/P

Gli impianti prefabbricati monoblocco parallelepipedi tipo EURO MEC serie OXI/P, sono suddivisi nei seguenti compartimenti: uno per l'ossidazione biologica in cui, a mezzo aerazione mediante insufflazione d'aria, avviene la completa riduzione della sostanza organica dei liquami; uno di sedimentazione in cui si ottiene la separazione tra i fanghi, che decantano sul fondo, e le acque chiarificate che sfiorando vengono inviate allo scarico.

I fanghi attivi, raccolti dal fondo del comparto di sedimentazione, vengono riciccolati in continuo all'ossidazione a mezzo eiettore pneumatico, a differenza dei fanghi di supero, derivanti dalla crescita biologica, che vengono estratti periodicamente.

Con l'utilizzo di temporizzatori che comandano l'accensione e lo spegnimento della soffiante, il funzionamento degli impianti prefabbricati monoblocco parallelepipedi tipo EURO MEC serie OXI/P, risulta essere completamente automatizzato.

MATERIALI IMPIEGATI

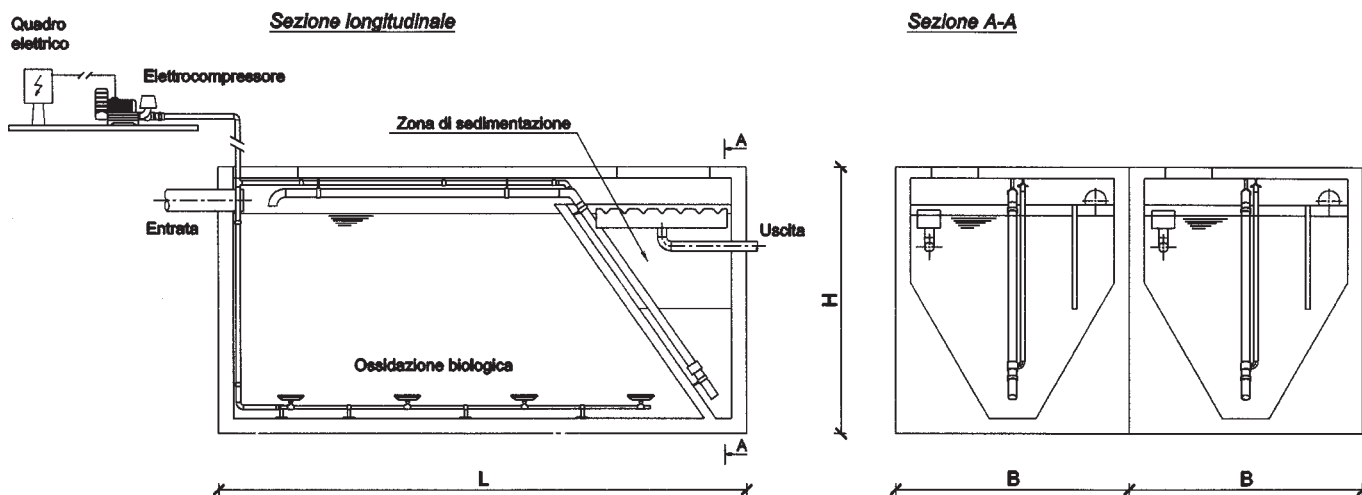
Vasche	:	calcestruzzo armato vibrato ad alta resistenza
Su richiesta	:	acciaio verniciato vetroresina
Chiusini	:	calcestruzzo (a richiesta ghisa classe D 400)
Tubazioni	:	acciaio zincato e polietilene
Su richiesta	:	acciaio inox AISI 304

VOCE DI CAPITOLATO

"Fornitura di impianto di depurazione ad ossidazione totale prefabbricato in calcestruzzo armato tipo EURO MEC serie OXI/P composto da vasche parallelepipede monolitiche in c.a. ad asse orizzontale suddivise all'interno in un vano di ossidazione biologica ed un vano di sedimentazione finale, complete di bocchelli per il liquame in ingresso e in uscita, chiusini di ispezione in calcestruzzo, diffusori d'aria a membrana autopulenti, quadro elettrico di comando e protezione munito di orologio programmatore e di tutte le parti elettromeccaniche atte per il corretto funzionamento".

IMPIANTI PREFABBRICATI PER LA DEPURAZIONE DELLE ACQUE

IMPIANTI AD OSSIDAZIONE TOTALE MONOBLOCCO PARALLELEPIEDI DA 250 A 800 ABITANTI EQUIVALENTI

STANDARD DI PRODUZIONE
Serie OXI/P


Serie OXI/P ad ossidazione totale monoblocco parallelepipedi
Per scarico in acque superficiali - Decreto Legislativo n.152 del 11.05.99

DESCRIZIONE	UNITÀ DI MISURA	MODELLO						
		OXI/P 250	OXI/P 300	OXI/P 400	OXI/P 500	OXI/P 600	OXI/P 700	OXI/P 800
Abitanti equivalenti	n.	250	300	400	500	600	700	800
Portata giornaliera	mc/g	37,50	45	60	75	90	105	120
Carico organico giornaliero (BOD)	Kg/g	15	18	24	30	36	42	48
Volume ossidazione	mc	37,50	45	60	75	90	105	120
Volume sedimentazione	mc	7	10	13	17	25	29	34
Superficie sedimentazione	m ²	5,70	6,83	9,10	11,40	13,67	15,95	18,23
Richiesta d'aria	mc/h	115	115	190	230	230	380	380
Prevalenza	mm	2000	2000	2000	2000	2000	2000	2000
Potenza installata	kW	2,2	2,2	3,00	2 x 2,2	2 x 2,2	2 x 3,00	2 x 3,00
Diffusori d'aria	n.	24	24	32	36	36	48	48
Moduli di ossidazione	n.	1	1	1	2	2	2	2
Moduli combinati Ox. E Sedim.	n.	1	1	1	2	2	2	2
* lunghezza L	cm	500	600	800	500	600	700	800
* larghezza B	cm	250	250	250	250	250	250	250
* altezza H	cm	250	250	250	250	250	250	250
Peso complessivo	q.li	360	460	560	720	920	1040	1120

I valori riportati sono a titolo informativo. La società EURO MEC s.r.l. si riserva di variarli in qualunque momento.

Gli impianti possono essere forniti con portate idrauliche e carichi organici anche diversi da quelli in tabella, che sono di 150 l/ab. g. e di 60 g BOD5/ab. g.