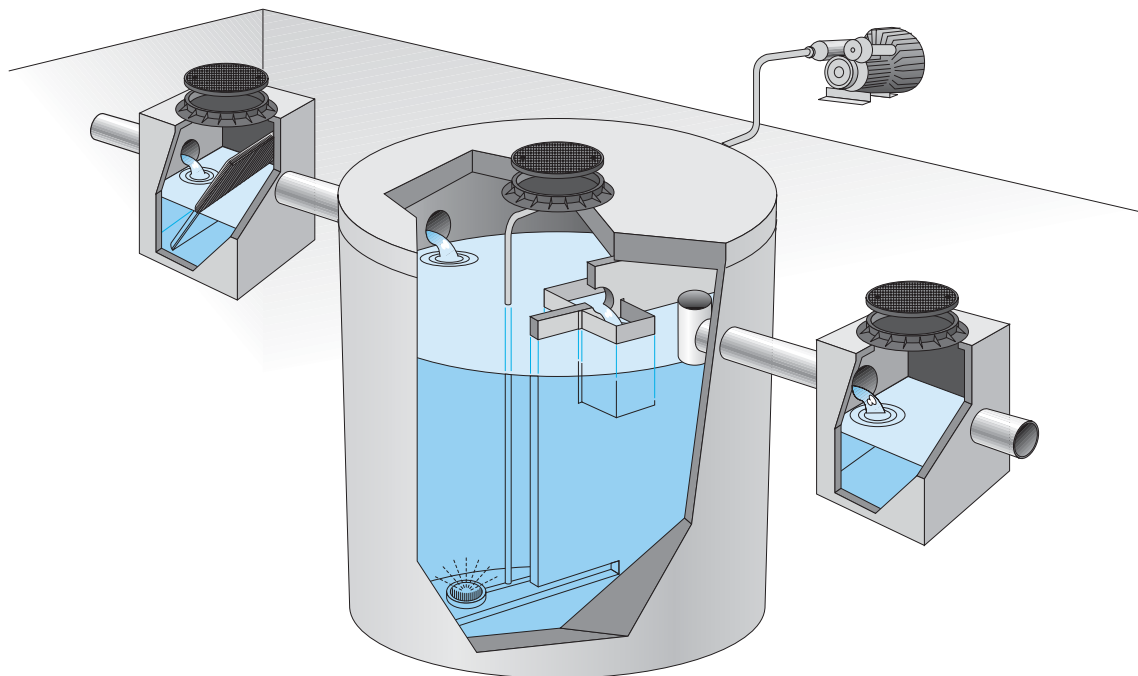


IMPIANTI PREFABBRICATI PER LA DEPURAZIONE DELLE ACQUE

Scheda tecnica n. 2/1

IMPIANTI AD OSSIDAZIONE TOTALE MONOBLOCCO DA 5 A 30 ABITANTI EQUIVALENTI

Serie OXI/AM



COSA SONO GLI IMPIANTI AD OSSIDAZIONE TOTALE SERIE OXI/AM

Gli impianti prefabbricati monoblocco tipo EURO MEC serie OXI/AM per insediamenti abitativi da 5 a 30 abitanti equivalenti sono dimensionati per garantire allo scarico i limiti di accettabilità previsti dal Decreto Legislativo n. 152 del 11.05.99 per scarico in acque superficiali; sono composti da una vasca cilindrica ad asse verticale suddivisa all'interno in un vano di ossidazione biologica equipaggiata con diffusori d'aria a membrana autopulenti e un vano di sedimentazione finale con riciclo del fango in automatico.

La fornitura comprende la soffiante del tipo a canali laterali per la produzione dell'aria compressa e il quadro elettrico di comando e protezione.

COME FUNZIONANO GLI IMPIANTI AD OSSIDAZIONE TOTALE SERIE OXI/AM

Gli impianti prefabbricati monoblocco tipo EURO MEC serie OXI/AM per insediamenti abitativi da 5 a 30 abitanti equivalenti, sono suddivisi nei seguenti comparti: uno per l'ossidazione biologica in cui, a mezzo aerazione mediante insufflazione d'aria, avviene la completa riduzione della sostanza organica dei liquami; uno di sedimentazione in cui si ottiene la separazione tra i fanghi, che decantano sul fondo, e le acque chiarificate che sfiorando vengono inviate allo scarico.

I fanghi attivi, raccolti dal fondo del comparto di sedimentazione, vengono riciclati in continuo all'ossidazione per gravità, a differenza dei fanghi di supero, derivanti dalla crescita biologica, che vengono estratti periodicamente.

Con l'utilizzo di temporizzatori che comandano l'accensione e lo spegnimento della soffiante, il funzionamento degli impianti prefabbricati monoblocco tipo EURO MEC serie OXI/AM risulta essere completamente automatizzato.

MATERIALI IMPIEGATI

Vasche	:	calcestruzzo armato vibrato ad alta resistenza
Su richiesta	:	vetroresina - polietilene
Chiusini	:	acciaio zincato a caldo (a richiesta ghisa classe D 400)
Tubazioni	:	acciaio zincato e polietilene
Su richiesta	:	acciaio inox AISI 304

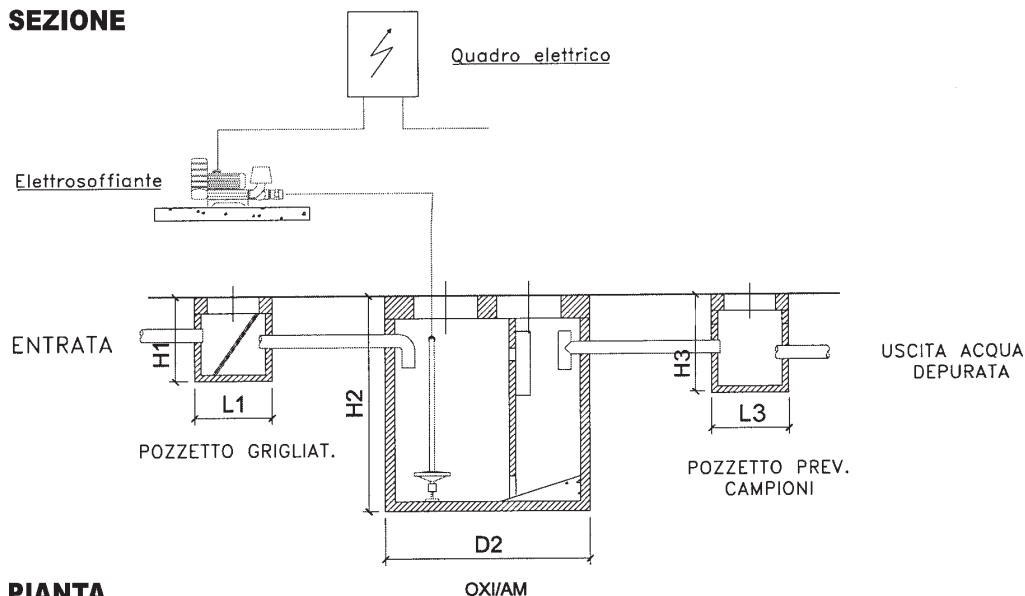
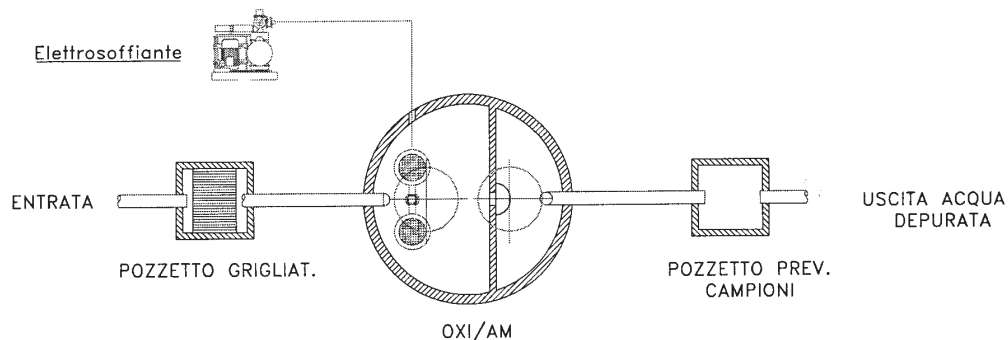
VOCE DI CAPITOLATO

"Fornitura di impianto di depurazione ad ossidazione totale prefabbricato in calcestruzzo armato tipo EURO MEC serie OXI/AM composto da una vasca monoblocco cilindrica ad asse verticale suddivisa all'interno in un vano di ossidazione biologica e uno di sedimentazione finale dei fanghi, completa di bocchelli per il liquame in ingresso e in uscita, chiusini di ispezione in acciaio zincato a caldo, diffusori d'aria a membrana autopulenti, quadro elettrico di comando e protezione munito di orologio programmatore e di tutte le parti elettromeccaniche atte al corretto funzionamento".

IMPIANTI PREFABBRICATI PER LA DEPURAZIONE DELLE ACQUE

IMPIANTI AD OSSIDAZIONE TOTALE MONOBLOCCO DA 5 A 30 ABITANTI EQUIVALENTI

STANDARD DI PRODUZIONE

Serie OXI/AM
SEZIONE

PIANTA


DESCRIZIONE	UNITÀ DI MISURA	MODELLO			
		OXI/AM 5	OXI/AM 10	OXI/AM 20	OXI/AM 30
Abitanti equivalenti	n.	5	10	20	30
Portata giornaliera	mc/g	0,75	1,5	3,0	4,5
BOD5	kg/g	0,3	0,6	1,2	1,8
Potenza installata	kW	0,4	0,4	0,55	0,75
Diffusori d'aria	n.	1	2	4	4
Grigliatura	L1	50	50	50	50
	H1	66	66	66	66
Ossid./Sedim.	D2	150	150	250	250
	H2	165	165	235	285
Prelievo campioni	L3	50	50	50	50
	H3	66	66	66	66
Quota ingresso	cm	-35	-35	-35	-35
Quota uscita	cm	-46	-46	-46	-46
Peso	q.li	25	25	85	105

I valori riportati sono a titolo informativo. La società EURO MEC s.r.l. si riserva di variarli in qualunque momento.