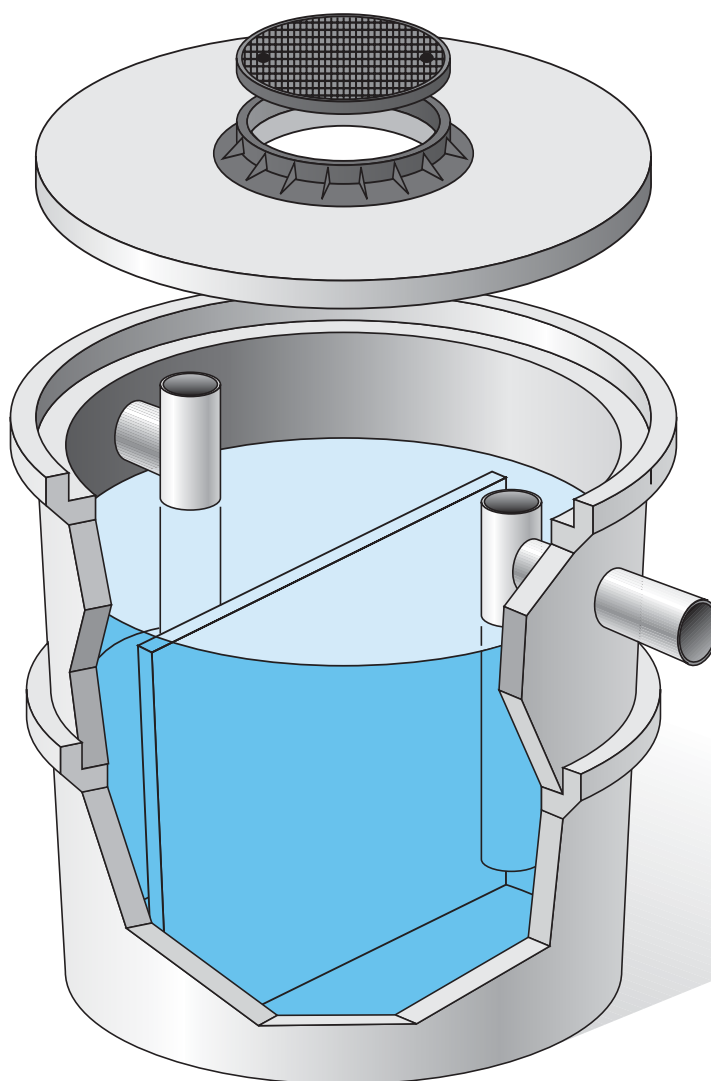


VASCHE DI DISINFEZIONE AD ANELLI COMPONENTI

Serie VCL/A



COSA SONO LE VASCHE DI CLORAZIONE CILINDRICHE AD ASSE VERTICALE SERIE VCL

Le vasche di clorazione cilindriche ad asse verticale prefabbricate tipo EURO MEC serie VCL/A, sono dimensionate per garantire la disinfezione secondo il Decreto Legislativo n. 152 del 11.05.99 e prevedono un certo tempo di contatto fra liquame e reagente chimico, solitamente ipoclorito di sodio ed eventualmente acido peracetico. Le vasche di clorazione cilindriche ad asse verticale prefabbricate tipo EURO MEC serie VCL/A sono costruite in calcestruzzo armato ad alta resistenza per assicurare una assenza totale di perdite e di infiltrazioni nel terreno; inoltre l'installazione può avvenire anche in presenza di acqua di falda.

COME FUNZIONANO LE VASCHE DI CLORAZIONE MONOBLOCCO SERIE VCL/A

Il liquame viene obbligato ad un percorso a serpentina creato mediante setti divisorii all'interno delle vasche, aumentando così il tempo di contatto con il reagente chimico impiegato per la disinfezione.

MATERIALI IMPIEGATI

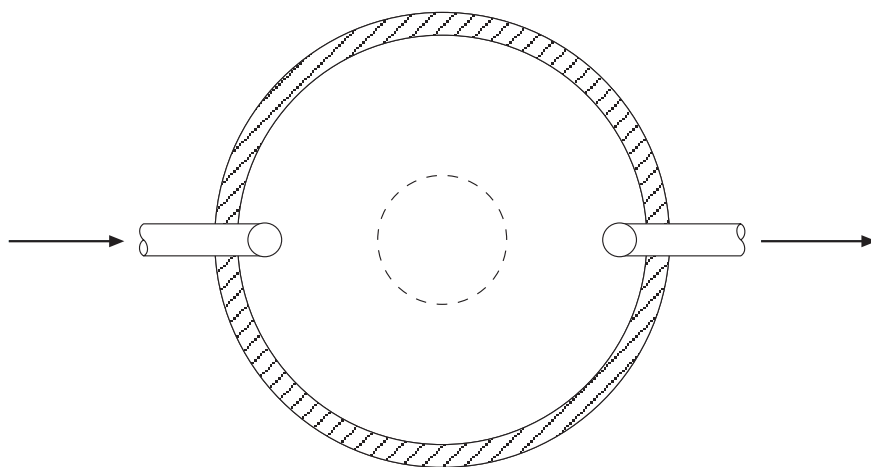
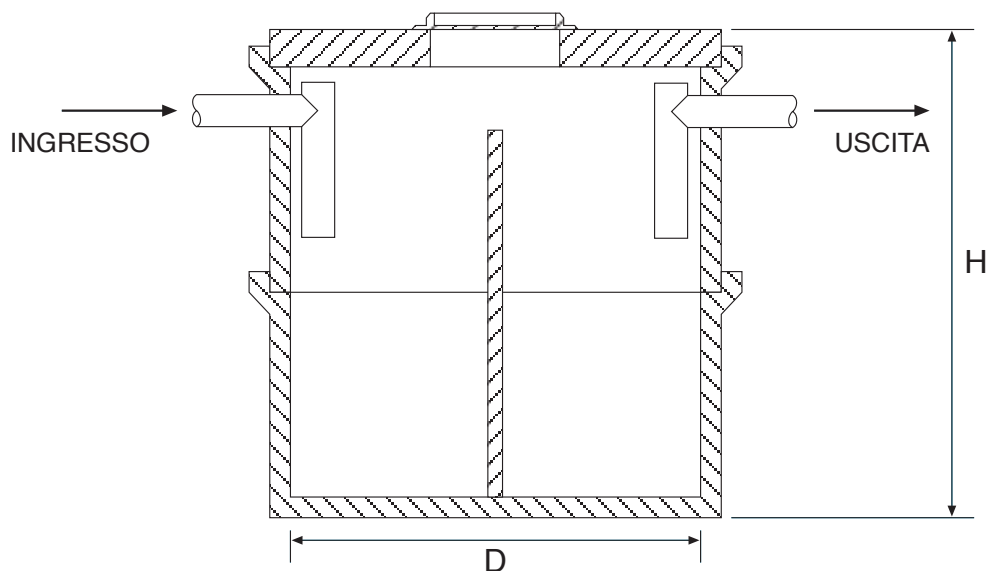
Vasche : calcestruzzo armato vibrato ad alta resistenza

VOCE DI CAPITOLATO

"Fornitura di vasca di clorazione tipo cilindrico ad asse verticale ad anelli componibili da sigillare in opera prefabbricata tipo EURO MEC serie VCL/A, completa all'interno con setti per percorso obbligato del liquame a serpentina, dimensionata per garantire un sufficiente tempo di contatto tra il liquame e il reagente chimico che non dovrà essere inferiore a 20 minuti riferito alla portata di punta, per ottenere una miscelazione e disinfezione ottimale".

IMPIANTI PREFABBRICATI PER LA DEPURAZIONE DELLE ACQUE

VASCHE DI DISINFEZIONE AD ANELLI COMPONENTI

STANDARD DI PRODUZIONE
Serie VCL/A


DESCRIZIONE	UNITÀ DI MISURA	MODELLO									
		VCL/A 40	VCL/A 60	VCL/A 80	VCL/A 100	VCL/A 150	VCL/A 200	VCL/A 250	VCL/A 300	VCL/A 400	VCL/A 500
Abitanti equivalenti	n.	40	60	80	100	150	200	250	300	400	500
Portata unitaria	l/ab.g	200	200	200	200	200	200	200	200	200	200
Portata max	mc/h	1	1,5	2	2,5	3,75	5	6,25	7,5	10	12,5
Tempo di contatto	min.	20	20	20	20	20	20	20	20	20	20
Volume utile	mc	0,33	0,5	0,66	0,83	1,25	1,67	2,1	2,5	3,3	4,2
Diametro interno D	cm	80	100	125	125	125	150	200	200	200	200
Altezza H	cm	112	112	118	118	168	168	128	128	178	178
Peso manufatto	q.li	5	8	13	13	16	20	46	46	54	54

I valori riportati sono a titolo informativo. La società EURO MEC s.r.l. si riserva di variarli in qualunque momento.