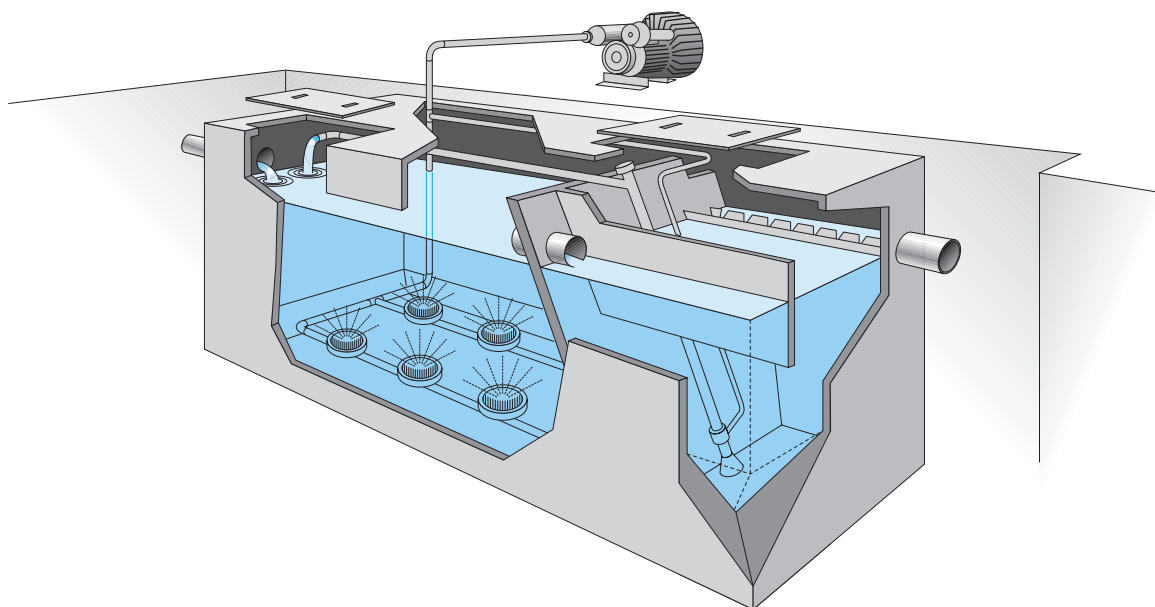


IMPIANTI PREFABBRICATI PER LA DEPURAZIONE DELLE ACQUE

Scheda tecnica n. 2/2

IMPIANTI AD OSSIDAZIONE TOTALE MONOBLOCCO PARALLELEPIEDI DA 30 A 200 ABITANTI EQUIVALENTI

Serie OXI/P



COSA SONO GLI IMPIANTI AD OSSIDAZIONE TOTALE SERIE OXI/P

Gli impianti prefabbricati monoblocco parallelepipedi tipo EURO MEC serie OXI/P per insediamenti abitativi da 30 a 200 abitanti equivalenti sono dimensionati per garantire allo scarico i limiti di accettabilità previsti dal Decreto Legislativo n. 152 del 11.05.99 per scarico in acque superficiali; sono composti principalmente da una vasca parallelepipeda ad asse orizzontale suddivisa nel suo interno in due compartimenti: il primo di ossidazione equipaggiato con diffusori d'aria a membrana autopulenti e il secondo di sedimentazione finale con riciclo del fango in automatico.

La fornitura comprende la soffiante del tipo a canali laterali per la produzione dell'aria compressa e il quadro elettrico di comando e protezione.

Le vasche degli impianti prefabbricati monoblocco tipo EURO MEC serie OXI/P sono composte da bacini monolitici in calcestruzzo armato ad alta resistenza per garantire una assenza totale di perdite e di infiltrazioni nel terreno e possono essere installate anche in presenza di acqua di falda.

COME FUNZIONANO GLI IMPIANTI AD OSSIDAZIONE TOTALE SERIE OXI/P

Gli impianti prefabbricati monoblocco parallelepipedi tipo EURO MEC serie OXI/P, sono suddivisi nei seguenti compartimenti: uno per l'ossidazione biologica in cui, a mezzo aerazione mediante insufflazione d'aria, avviene la completa riduzione della sostanza organica dei liquami; uno di sedimentazione in cui si ottiene la separazione tra i fanghi, che decantano sul fondo, e le acque chiarificate che sfiorando vengono inviate allo scarico.

I fanghi attivi, raccolti dal fondo del comparto di sedimentazione, vengono riciccolati in continuo all'ossidazione a mezzo eiettore pneumatico, a differenza dei fanghi di supero, derivanti dalla crescita biologica, che vengono estratti periodicamente.

Con l'utilizzo di temporizzatori che comandano l'accensione e lo spegnimento della soffiante, il funzionamento degli impianti prefabbricati monoblocco parallelepipedi tipo EURO MEC serie OXI/P risulta essere completamente automatizzato.

MATERIALI IMPIEGATI

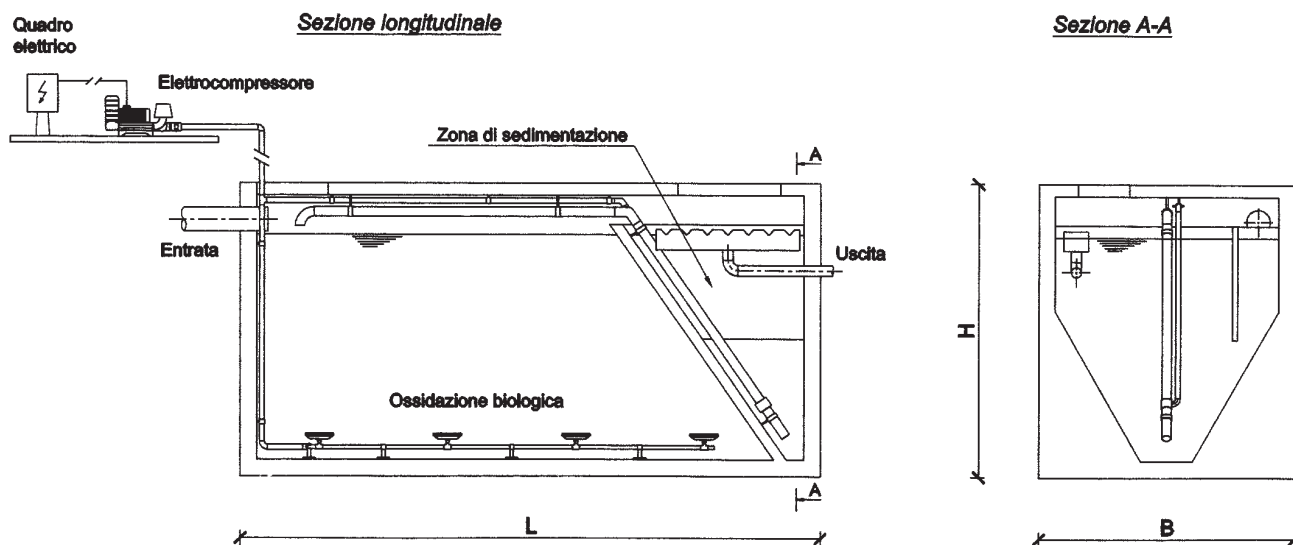
Vasche	:	calcestruzzo armato vibrato ad alta resistenza
Su richiesta	:	acciaio verniciato vetroresina
Chiusini	:	calcestruzzo (a richiesta ghisa classe D 400)
Tubazioni	:	acciaio zincato e polietilene
Su richiesta	:	acciaio inox AISI 304

VOCE DI CAPITOLATO

"Fornitura di impianto di depurazione ad ossidazione totale prefabbricato in calcestruzzo armato tipo EURO MEC serie OXI/P composto da una vasca monolitica parallelepipeda in c.a. ad asse orizzontale suddivisa all'interno in un vano di ossidazione biologica ed un vano di sedimentazione finale, completa di bocchelli per il liquame in ingresso e in uscita, chiusini di ispezione in calcestruzzo, diffusori d'aria a membrana autopulenti, quadro elettrico di comando e protezione munito di orologio programmatore e di tutte le parti elettromeccaniche atte per il corretto funzionamento".

IMPIANTI PREFABBRICATI PER LA DEPURAZIONE DELLE ACQUE

IMPIANTI AD OSSIDAZIONE TOTALE MONOBLOCCO PARALLELEPIPEDI DA 30 A 200 ABITANTI EQUIVALENTI

STANDARD DI PRODUZIONE
Serie OXI/P


Serie OXI/P ad ossidazione totale monoblocco parallelepipedo
Per scarico in acque superficiali - Decreto Legislativo n.152 del 11.05.99

DESCRIZIONE	UNITÀ DI MISURA	MODELLO									
		OXI/P 30	OXI/P 40	OXI/P 50	OXI/P 60	OXI/P 80	OXI/P 100	OXI/P 125	OXI/P 150	OXI/P 175	OXI/P 200
Abitanti	n.	30	40	50	60	80	100	125	150	175	200
Portata giornaliera	mc/g	4,50	6	7,50	9	12	15	18,75	22,50	26,25	30
Carico organico giorn. (BOD5)	Kg/g	1,80	2,40	3	3,60	4,80	6	7,50	9	10,50	12
Volume ossidazione	mc	4,50	6	7,50	9	12	15	18,80	22	26	28
Volume sedimentazione	mc	1,15	1,75	2	2,20	4,20	4,60	5,60	6,60	7,90	8,25
Superficie sedimentazione	mq	0,94	1,45	1,62	1,80	3,20	3,50	3,90	6,60	5,52	5,75
Richiesta d'aria	mc/h	24	24	40	40	40	70	70	70	115	115
Prevalenza	mm	2000	2000	2000	2000	2000	2000	2000	2000	2000	2000
Potenza installata	kW	0,55	0,55	1,10	1,10	1,10	1,50	1,50	1,50	2,20	2,20
Diffusori	n.	4	4	8	8	8	12	12	12	16	16
Lunghezza L	cm	230	300	360	420	500	500	600	700	750	800
Larghezza B	cm	200	200	200	200	220	250	250	250	250	250
Altezza H	cm	220	220	220	220	220	250	250	250	250	250
Peso complessivo	q.li	60	110	130	150	170	180	230	260	280	300

I valori riportati sono a titolo informativo. La società EURO MEC s.r.l. si riserva di variarli in qualunque momento.

Gli impianti possono essere forniti con portate idrauliche e carichi organici anche diversi da quelli in tabella, che sono di 150 l/ab. g. e di 60 g BOD5/ab. g.