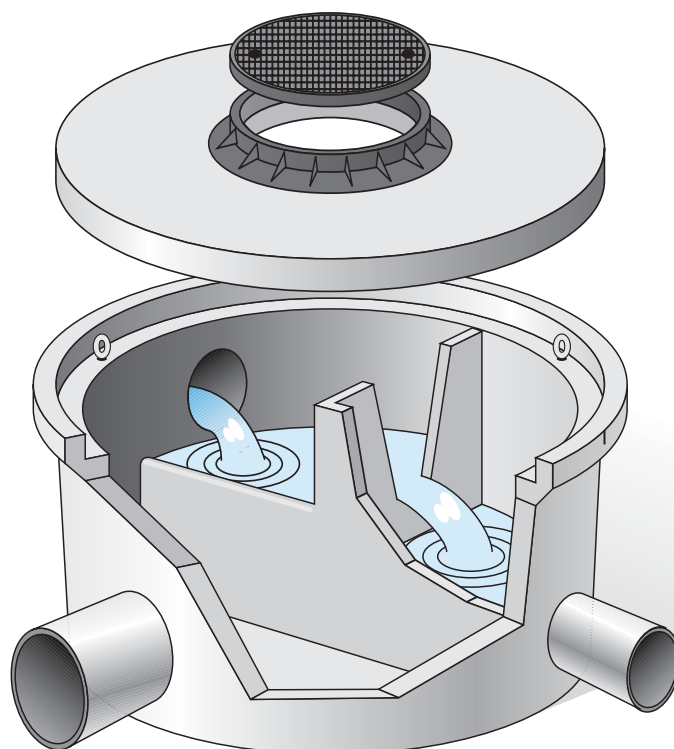


IMPIANTI PREFABBRICATI PER LA DEPURAZIONE DELLE ACQUE

Scheda tecnica n. 8/2

SCOLMATORI MONOBLOCCO CILINDRICI PER ACQUE DI PRIMA PIOGGIA

Serie SSP/A



COSA SONO GLI SCOLMATORI MONOBLOCCO CILINDRICI PER ACQUE DI PRIMA PIOGGIA SERIE SSP/A

Gli scolmatori monoblocco cilindrici per acque di prima pioggia tipo EURO MEC serie SSP/A vengono utilizzati per limitare l'inquinamento e il depauperamento delle risorse idriche sotterranee, trattando le acque di prima pioggia e sono costituite da una vasca monoblocco cilindrica in calcestruzzo armato ad alta resistenza per assicurare una assenza totale di perdite e di infiltrazioni nel terreno, con copertura completamente carrabile e chiusini di ispezione in acciaio zincato o in ghisa classe D 400.

L'installazione può essere effettuata anche in presenza di acqua di falda.

Gli scolmatori monoblocco cilindrici per acque di prima pioggia tipo EURO MEC serie SSP/A sono necessari per controllare le acque in arrivo alle reti fognarie, permettendo di smaltirle attraverso l'infiltrazione naturale nel terreno, senza inquinare le falde sotterranee, separando le acque di prima pioggia destinate alla fognatura o all'impianto di depurazione.

Vengono considerate acque di prima pioggia (in riferimento all'art. 20 della L.R. n. 62 e al Piano di risanamento delle acque della Regione Lombardia), quelle acque che per ogni evento meteorico corrispondono alla precipitazione di 5 mm (pari a 50 mc/ha) distribuita uniformemente sull'area complessiva scolante servita dalla rete di drenaggio. Per poter calcolare dette portate si è stabilito che tale dato si ottenga in 15 minuti.

Si prendono in considerazione i seguenti coefficienti di afflusso: 1 per le superfici coperte, lastricate o impermeabilizzate e 0,3 per superfici permeabili di qualunque tipo, escludendo dal calcolo le aree coltivate.

COME FUNZIONANO GLI SCOLMATORI MONOBLOCCO CILINDRICI PER ACQUE DI PRIMA PIOGGIA SERIE SSP/A

Le acque di prima pioggia il cui inquinamento è dato dalle sabbie, dagli oli e da idrocarburi, vengono separate dalle successive acque di pioggia il cui inquinamento è pressochè irrilevante, da uno stramazzo tarato tipo "Cipolletti", studiato secondo il "coefficiente udometrico" che confronta il "coefficiente di afflusso orario" tenuto conto di una precipitazione di pioggia pari a 15 minuti sull'area del bacino e il "coefficiente di ritardo" che tiene conto dell'area del bacino stesso, della pendenza della rete e dell'invaso.

MATERIALI IMPIEGATI

Vasche	:	calcestruzzo armato vibrato ad alta resistenza
Su richiesta	:	acciaio verniciato vetroresina
Chiusini	:	acciaio zincato a caldo (a richiesta ghisa classe D 400)

VOCE DI CAPITOLATO

"Fornitura di scolmatore monoblocco cilindrico per acque di prima pioggia tipo EURO MEC serie SSP/A costruito in calcestruzzo armato ad alta resistenza, con copertura di tipo carrabile, completo di chiusini di ispezione a passo d'uomo in calcestruzzo, munito nel suo interno di soglia con stramazzo tipo "Cipolletti" opportunamente dimensionata".

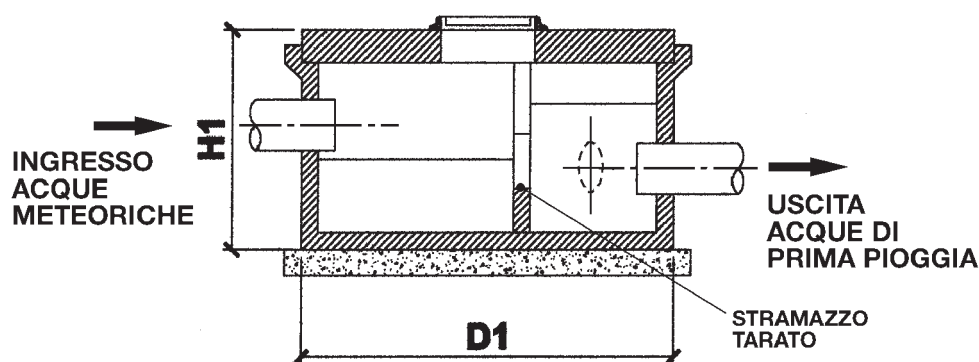
IMPIANTI PREFABBRICATI PER LA DEPURAZIONE DELLE ACQUE

SCOLMATORI MONOBLOCCO CILINDRICI PER ACQUE DI PRIMA PIOGGIA

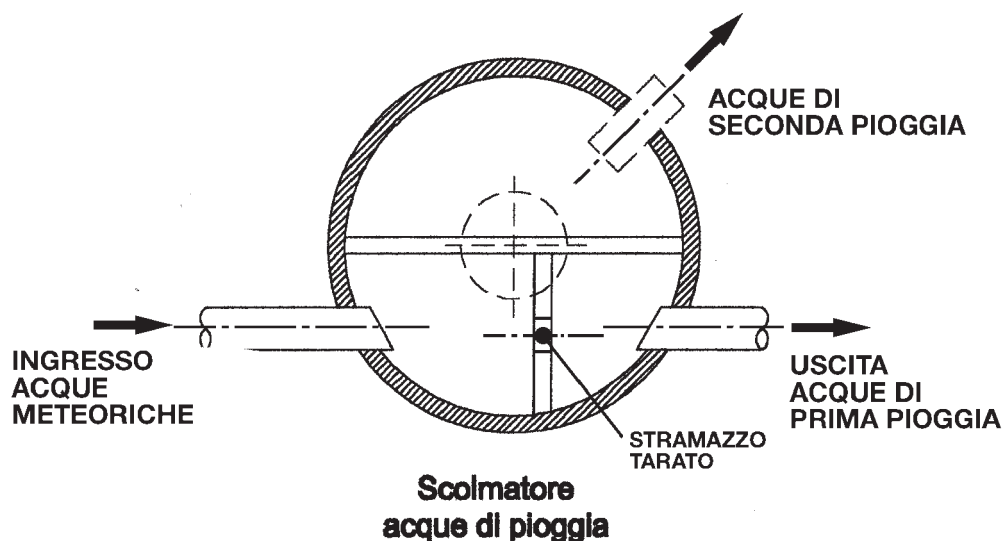
STANDARD DI PRODUZIONE

Serie SSP/A

Sezione



Pianta



MODELLO	SUPERFICIE DI SCOLO mq	DIAMETRO D cm	ALTEZZA H cm	PESO q.li
SSP/A 150	1000 ÷ 8000	165	118	21
SSP/A 200	7000 ÷ 15000	220	129	46

I valori riportati sono a titolo informativo. La società EURO MEC s.r.l. si riserva di variarli in qualunque momento.

Tutti i modelli hanno copertura carrabile.

EURO MEC s.r.l.
Sede e Stabilimento:
Via Boccalera, 2 - 25018 Montichiari (BS)
Tel. 030 961793 - Fax 030 961137

Uffici Commerciali:
Via Tito Speri, 11 - 46100 Mantova
Tel. 0376 379800 r.a. - Fax 0376 367111
e-mail: info@euromec.net


EURO MEC[®]
Impianti prefabbricati depurazione acque