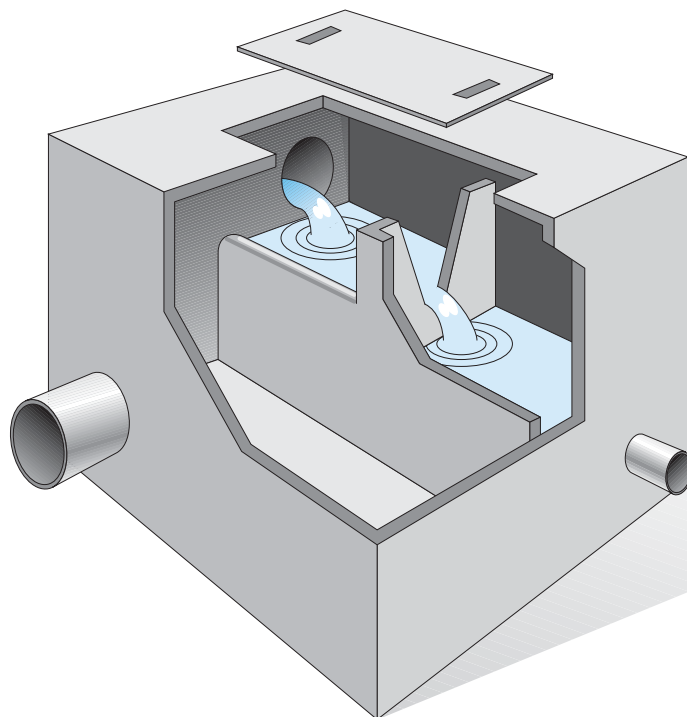


# IMPIANTI PREFABBRICATI PER LA DEPURAZIONE DELLE ACQUE

Scheda tecnica n. 8/1

## SCOLMATORI MONOBLOCCO PARALLELEPIEDI PER ACQUE DI PRIMA PIOGGIA

**Serie SSP**



### COSA SONO GLI SCOLMATORI MONOBLOCCO PARALLELEPIEDI PER ACQUE DI PRIMA PIOGGIA SERIE SSP

Gli scolmatori monoblocco parallelepipedi per acque di prima pioggia tipo EURO MEC serie SSP vengono utilizzati per limitare l'inquinamento e il depauperamento delle risorse idriche sotterranee, trattando le acque di prima pioggia e sono costituite da una vasca monoblocco parallelepipeda in calcestruzzo armato ad alta resistenza per assicurare una assenza totale di perdite e di infiltrazioni nel terreno, con copertura completamente carrabile e chiusini di ispezione in calcestruzzo.

L'installazione può essere effettuata anche in presenza di acqua di falda.

Gli scolmatori monoblocco parallelepipedi per acque di prima pioggia tipo EURO MEC serie SSP sono necessari per controllare le acque in arrivo alle reti fognarie, permettendo di smaltirle attraverso l'infiltrazione naturale nel terreno, senza inquinare le falde sotterranee, separando le acque di prima pioggia destinate alla fognatura o all'impianto di depurazione.

Vengono considerate acque di prima pioggia (in riferimento all'art. 20 della L.R. n. 62 e al Piano di risanamento delle acque della Regione Lombardia), quelle acque che per ogni evento meteorico corrispondono alla precipitazione di 5 mm (pari a 50 mc/ha) distribuita uniformemente sull'area complessiva scolante servita dalla rete di drenaggio. Per poter calcolare dette portate si è stabilito che tale dato si ottenga in 15 minuti.

Si prendono in considerazione i seguenti coefficienti di afflusso: 1 per le superfici coperte, lastricate o impermeabilizzate e 0,3 per superfici permeabili di qualunque tipo, escludendo dal calcolo le aree coltivate.

### COME FUNZIONANO GLI SCOLMATORI MONOBLOCCO PARALLELEPIEDI PER ACQUE DI PRIMA PIOGGIA SERIE SSP

Le acque di prima pioggia il cui inquinamento è dato dalle sabbie, dagli oli e da idrocarburi, vengono separate dalle successive acque di pioggia il cui inquinamento è pressochè irrilevante, da uno stramazzo tarato tipo "Cipolletti", studiato secondo il "coefficiente udometrico" che confronta il "coefficiente di afflusso orario" tenuto conto di una precipitazione di pioggia pari a 15 minuti sull'area del bacino e il "coefficiente di ritardo" che tiene conto dell'area del bacino stesso, della pendenza della rete e dell'invaso.

### MATERIALI IMPIEGATI

Vasche	:	calcestruzzo armato vibrato ad alta resistenza
Chiusini	:	calcestruzzo (a richiesta ghisa classe D 400)

### VOCE DI CAPITOLATO

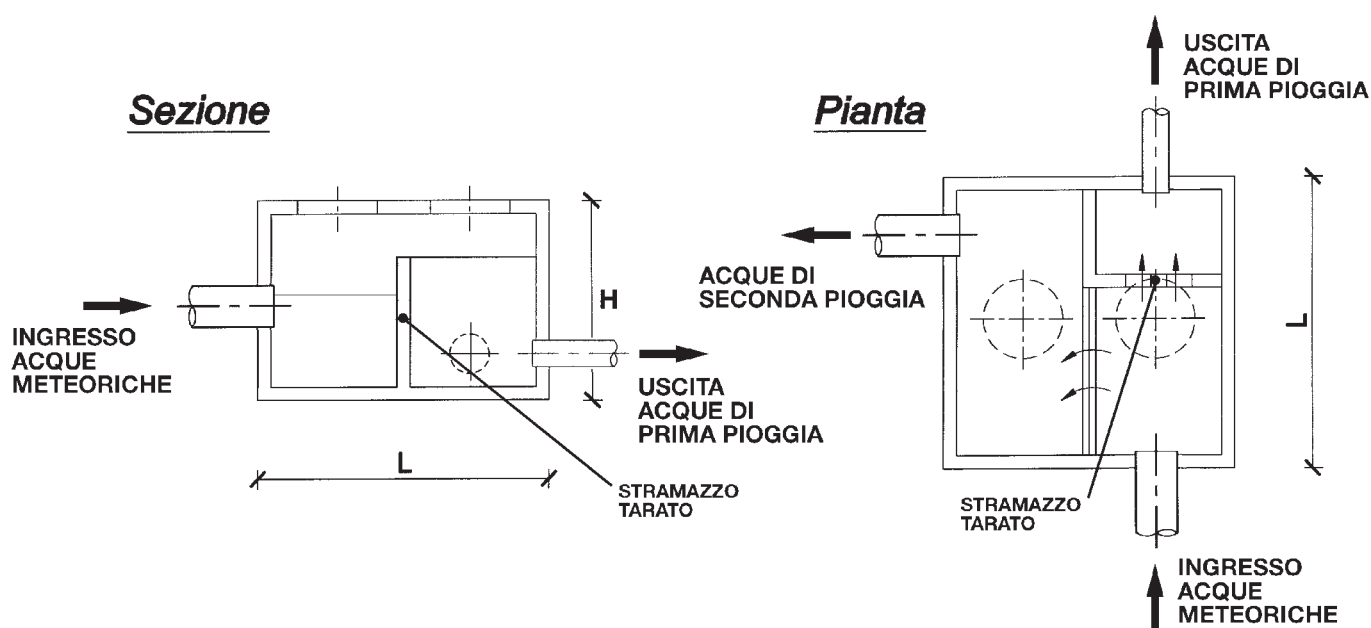
"Fornitura di scolmatore monoblocco parallelepipedo per acque di prima pioggia tipo EURO MEC serie SSP costruito in calcestruzzo armato ad alta resistenza, con copertura di tipo carrabile, completo di chiusini di ispezione a passo d'uomo in calcestruzzo, munito nel suo interno di soglia con stramazzo tipo "Cipolletti" opportunamente dimensionata".

# IMPIANTI PREFABBRICATI PER LA DEPURAZIONE DELLE ACQUE

## SCOLMATORI MONOBLOCCO PARALLELEPIPEDI PER ACQUE DI PRIMA PIOGGIA

STANDARD DI PRODUZIONE

Serie SSP



MODELLO	SUPERFICIE SCOLANTE mq.	COEFFICIENTE UDOMETRICO l/s	LATO L cm	ALTEZZA H cm	PESO q.li
SSP 10	1000	0,7	130 x 130	150	18
SSP 20	2000	1,4	130 x 130	150	18
SSP 30	3000	2,1	130 x 130	150	18
SSP 40	4000	2,8	130 x 130	150	18
SSP 50	5000	3,5	160 x 160	150	28
SSP 60	6000	4,2	160 x 160	150	28
SSP 70	7000	4,9	160 x 160	150	28
SSP 80	8000	5,6	160 x 160	150	28
SSP 90	9000	6,3	160 x 160	150	28
SSP 100	10000	7,0	160 x 160	150	28
SSP 110	11000	7,7	200 x 200	150	50
SSP 120	12000	8,4	200 x 200	150	50
SSP 130	13000	9,1	200 x 200	150	50
SSP 140	14000	9,8	200 x 200	150	50
SSP 150	15000	10,5	200 x 200	150	50

I valori riportati sono a titolo informativo. La società EURO MEC s.r.l. si riserva di variarli in qualunque momento.