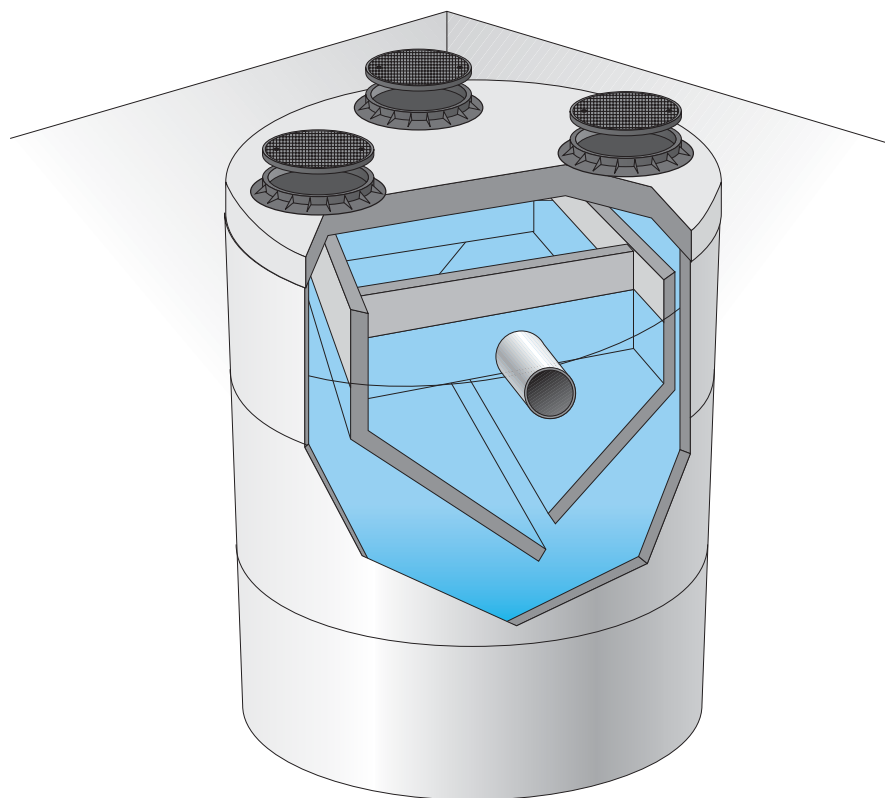


# VASCHE IMHOFF AD ANELLI COMPONENTI

**Serie IMO/A**



## COSA SONO LE VASCHE IMHOFF SERIE IMO/A

Le vasche settiche Imhoff tipo EURO MEC serie IMO/A, dimensionate secondo quanto prescritto dalla Gazzetta Ufficiale n. 48 del 21 febbraio 1977 (Norme Tecniche della legge del 10 maggio 1976 - Legge Merli), vengono utilizzate nel trattamento primario delle acque reflue civili. Composte da una vasca ad anelli in calcestruzzo armato ad alta resistenza, da sigillare in opera.

Complete al loro interno di setti di separazione tra la zona di decantazione e la zona di digestione fanghi, di deflettori per il liquame in ingresso e quello in uscita.

## COME FUNZIONANO LE VASCHE IMHOFF SERIE IMO/A

Le vasche Imhoff tipo EURO MEC serie IMO/A, nel loro interno sono suddivise in due comparti nettamente distinti: uno superiore dove viene trattato il liquame e uno inferiore dove viene trattato il fango.

Nel primo comparto si ha la decantazione dei solidi sedimentabili e la flottazione dei grassi presenti nei liquami; nel secondo comparto si ha la raccolta e la digestione dei fanghi sedimentati per via anaerobica. Così trattati questi ultimi vengono completamente mineralizzati.

## MATERIALI IMPIEGATI

Vasche	:	calcestruzzo armato vibrato ad alta resistenza
Chiusini	:	calcestruzzo (a richiesta ghisa classe D 400)

## VOCE DI CAPITOLATO

"Fornitura di vasca Imhoff tipo EURO MEC serie IMO/A prefabbricata ad anelli componibili in calcestruzzo armato da sigillare in opera, dimensionata secondo quanto prescritto dalla Gazzetta Ufficiale n. 48 del 21 febbraio 1977 (Norme Tecniche della Legge n. 319/76), completa all'interno di setti di separazione tra la zona di decantazione e la zona di digestione fanghi, deflettori per il liquame in ingresso e quello in uscita e chiusini di ispezione a passo d'uomo in ghisa classe D 400.

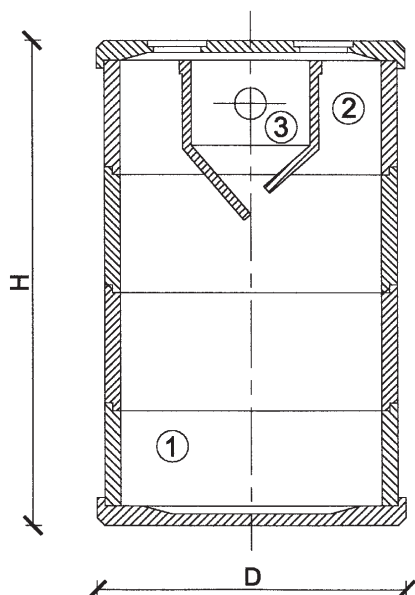
# IMPIANTI PREFABBRICATI PER LA DEPURAZIONE DELLE ACQUE

## VASCHE IMHOFF AD ANELLI COMPONENTIBILI

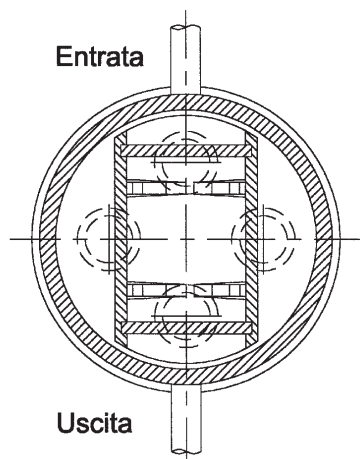
### STANDARD DI PRODUZIONE

### Serie IMO/A

Sezione



Pianta



- 1 Digestione fanghi
- 2 Flottazione grassi
- 3 Decantazione



Vasca Imhoff  
Mod. IMO/A 145 + 350  
diametro interno 300 cm.

Serie IMO/A a pianta circolare ad anelli  
Per scarico in fognatura pubblica - Decreto Legislativo n. 152 del 11.05.99

MODELLO	UTENTI				VASCA		VOLUME lt	PESO q.li	PESO MAX. Elementi q.li
	Dotazione idrica l/ab				Diametro interno cm	Altezza cm			
	250	200	150	100					
IMO/A 5	-	-	-	5	80	162	600	8	2,22
IMO/A 10	-	-	6	10	100	162	1000	11	2,9
IMO/A 15	-	8	10	15	125	168	1600	17	4,5
IMO/A 25	10	12	16	25	125	218	2450	19	4,5
IMO/A 30	12	15	20	30	150	218	3100	25	6
IMO/A 35	14	17	23	35	150	268	3500	28	6
IMO/A 45	18	22	30	45	150	318	4500	31	6
IMO/A 50	21	26	35	50	150	368	5300	34	6
IMO/A 55	22	28	38	55	200	228	5700	50	11
IMO/A 70	28	36	48	70	200	278	7200	56	11
IMO/A 85	34	43	58	85	200	328	8700	62	11
IMO/A 100	40	51	68	100	200	378	10200	68	11
IMO/A 115	46	58	78	115	200	428	11700	74	11
IMO/A 130	52	66	88	130	200	478	13200	80	11
IMO/A 145	58	72	96	145	300	260	14500	97	26
IMO/A 195	79	99	132	195	300	335	19800	117	26
IMO/A 250	100	125	166	250	300	410	25000	137	26
IMO/A 300	121	152	202	300	300	485	30400	157	26
IMO/A 350	141	176	235	350	300	560	35350	177	26

I valori riportati sono a titolo informativo. La società EURO MEC s.r.l. si riserva di variarli in qualunque momento.