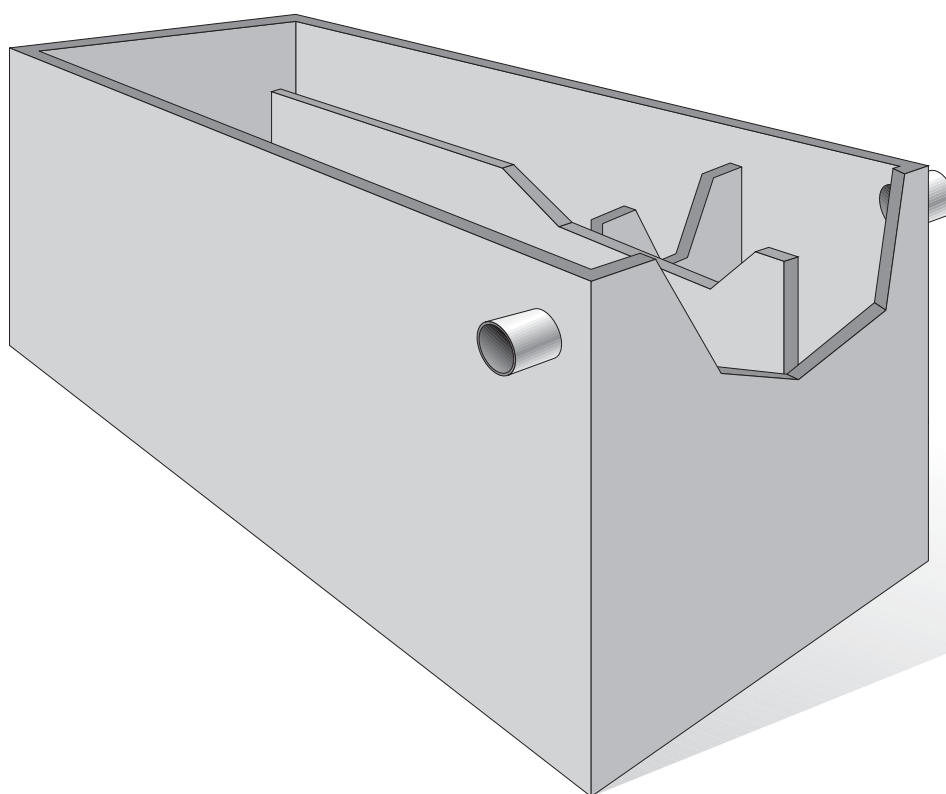


# VASCHE DI CLORAZIONE MONOBLOCCO

**Serie VCL**



## COSA SONO LE VASCHE DI CLORAZIONE MONOBLOCCO SERIE VCL

Le vasche di clorazione monoblocco prefabbricate tipo EURO MEC serie VCL, sono dimensionate per garantire la disinfezione secondo il Decreto Legislativo n. 152 del 11.05.99 e prevedono un certo tempo di contatto fra liquame e reagente chimico, solitamente ipoclorito di sodio ed eventualmente acido peracetico.

Le vasche di clorazione monoblocco prefabbricate tipo EURO MEC serie VCL sono costruite in calcestruzzo armato ad alta resistenza per assicurare una assenza totale di perdite e di infiltrazioni nel terreno; inoltre l'installazione può avvenire anche in presenza di acqua di falda.

## COME FUNZIONANO LE VASCHE DI CLORAZIONE MONOBLOCCO SERIE VCL

Il liquame viene obbligato ad un percorso a serpentina creato mediante setti divisorii all'interno delle vasche, aumentando così il tempo di contatto con il reagente chimico impiegato per la disinfezione.

## MATERIALI IMPIEGATI

Vasche : calcestruzzo armato vibrato ad alta resistenza

## VOCE DI CAPITOLATO

"Fornitura di vasca di clorazione monoblocco prefabbricata tipo EURO MEC serie VCL in calcestruzzo armato, a pianta rettangolare con fondo piano, completa all'interno con setti per percorso obbligato del liquame a serpentina, dimensionata per garantire un sufficiente tempo di contatto tra il liquame e il reagente chimico che non dovrà essere inferiore a 20 minuti riferito alla portata di punta, per ottenere una miscelazione e disinfezione ottimale".

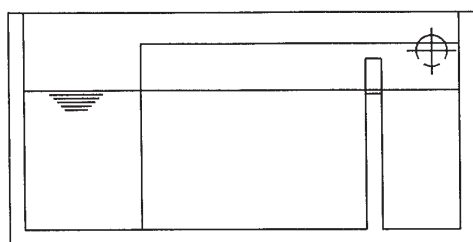
# IMPIANTI PREFABBRICATI PER LA DEPURAZIONE DELLE ACQUE

## VASCHE DI CLORAZIONE MONOBLOCCO

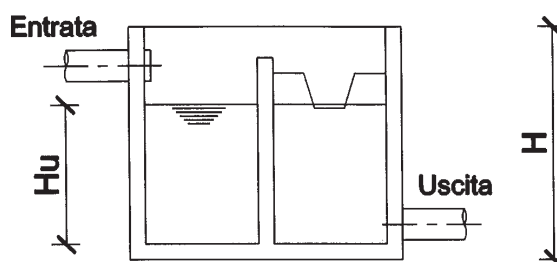
### STANDARD DI PRODUZIONE

### Serie VCL

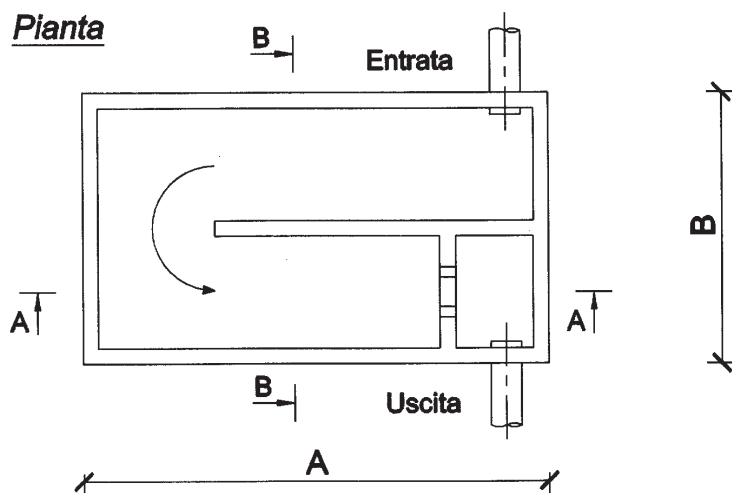
Sezione A-A



Sezione B-B



Pianta



DESCRIZIONE	UNITÀ DI MISURA	MODELLO								
		VCL 500	VCL 750	VCL 1000	VCL 1600	VCL 1900	VCL 2200	VCL 2500	VCL 3200	VCL 5000
Abitanti equivalenti	n.	500	750	1000	1600	1900	2200	2500	3200	5000
Portata unitaria	l/ab.g	200	200	200	200	200	200	200	200	200
Portata max	mc/h	12,75	19,50	25,50	31,5	38,25	38,25	51	63,75	82,5
Tempo di contatto	min.	20	20	20	20	20	20	20	20	20
Volume utile	mc	4,25	6,38	8,5	10,63	12,75	14,88	17	21,25	27,63
Lunghezza A	cm	250	250	250	250	320	320	420	520	670
Larghezza B	cm	120	170	220	250	250	250	250	250	250
Altezza totale H	cm	210	210	210	210	210	210	210	210	210
Altezza utile Hu	cm	170	170	170	170	170	170	170	170	170
Pareti interne	n.	1	1	1	3	3	3	3	3	3
Peso manufatto	q.li	45	50	63	70	85	85	110	120	160

I valori riportati sono a titolo informativo. La società EURO MEC s.r.l. si riserva di variarli in qualunque momento.

Gli impianti possono essere forniti con portate e carichi idraulici anche diversi da quelli in tabella, che sono di 200 l/ab. g.