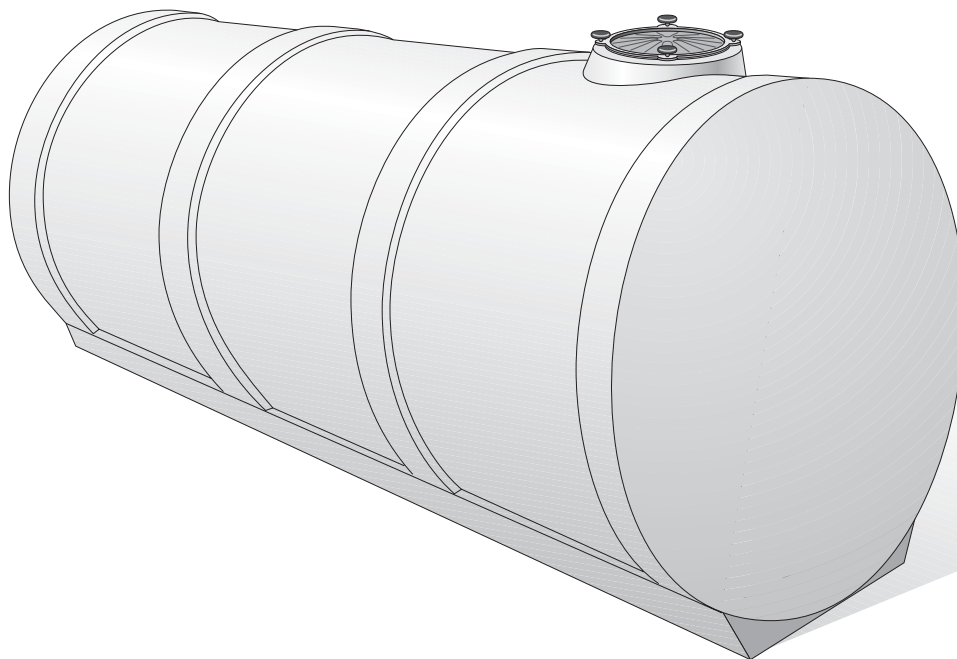


SERBATOI MONOBLOCCO CILINDRICI

Serie SM/C



COSA SONO I SERBATOI MONOBLOCCO CILINDRICI SERIE SM/C

I serbatoi monoblocco cilindrici tipo EURO MEC serie SM/C, vengono utilizzati per stoccare liquami di vario genere, e sono composti da una vasca monolitica cilindrica ad asse orizzontale in calcestruzzo armato ad alta resistenza per assicurare una assenza totale di perdite e di infiltrazioni nel terreno.

I serbatoi monoblocco cilindrici tipo EURO MEC serie SM/C, possono essere installati anche in presenza di acqua di falda.

I serbatoi monoblocco cilindrici tipo EURO MEC serie SM/C, reggono carichi stradali statici e possono essere forniti con chiusini di ispezione a passo d'uomo.

I serbatoi monoblocco cilindrici tipo EURO MEC serie SM/C, nel loro interno possono essere ripartiti con pareti in calcestruzzo, PVC, acciaio, con diverse inclinazioni e forme.

I serbatoi monoblocco cilindrici tipo EURO MEC serie SM/C, sono affidabili nel tempo per diversi tipi di liquame, con assoluta resistenza e assenze di corrosioni e/o perdite.

A mezzo dei chiusini di ispezione a passo d'uomo è possibile controllare l'interno dei serbatoi ogni qualvolta fosse necessario.

MATERIALI IMPIEGATI

Vasche	:	calcestruzzo armato vibrato ad alta resistenza
Chiusini	:	calcestruzzo
<i>Su richiesta</i>	:	acciaio zincato a caldo acciaio inox AISI 304 ghisa classe D 400

VOCE DI CAPITOLATO

"Fornitura di serbatoio monoblocco prefabbricato tipo EURO MEC serie SM/C cilindrico ad asse orizzontale in calcestruzzo armato ad alta resistenza, munito di chiusini di ispezione a passo d'uomo".

IMPIANTI PREFABBRICATI PER LA DEPURAZIONE DELLE ACQUE

SERBATOI MONOBLOCCO CILINDRICI

STANDARD DI PRODUZIONE

Serie SM/C

I serbatoi monoblocco cilindrici tipo EURO MEC serie SM/C in calcestruzzo armato sono di rapida e facile installazione e possono essere ubicati interrati o fuori terra.

A richiesta è possibile l'inserimento nelle pareti di elementi speciali in acciaio inox tipo tronchetti o passi d'uomo ed accessori vari. I serbatoi monoblocco cilindrici tipo EURO MEC serie SM/C, possono essere forniti vetrificati all'interno con resine epossidiche di tipo alimentare in conformità a quanto disposto dalla Legge 21.03.69 n. 121 e D.M. n. 3826 dell'1.1.72.

MODELLO	CAPACITA' mc	Dest. cm	L cm	PESO q.li
SM/C 2	2	130	220	18
SM/C 2.5	2,5	130	260	23
SM/C 3	3	130	320	27
SM/C 4	4	151	317	30
SM/C 5	5	192	250	33
SM/C 6	6	192	306	45
SM/C 8	8	192	380	65
SM/C 10	10	192	440	75
SM/C 12.5	12,5	248	370	95
SM/C 15	15	248	430	105
SM/C 16	16	248	490	120
SM/C 17,5	17,5	248	550	135
SM/C 20	20	248	650	165
SM/C 27,5	27,5	248	750	195
SM/C 30	30	248	810	205

I valori riportati sono a titolo informativo. La società EURO MEC s.r.l. si riserva di variarli in qualunque momento.

