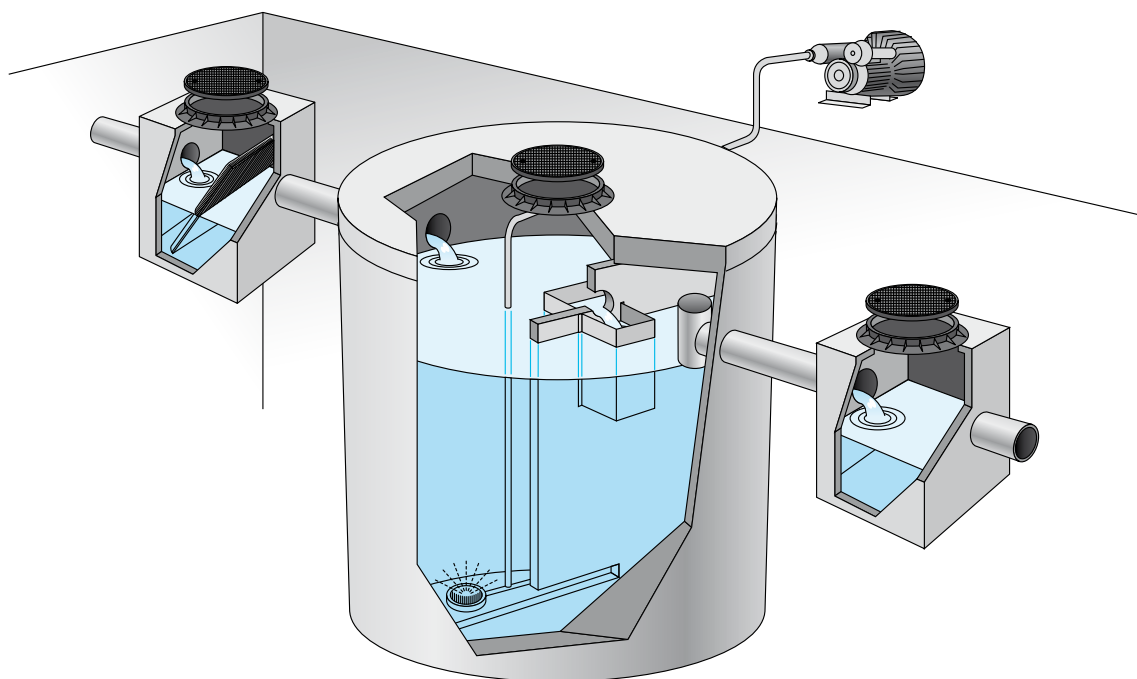


IMPIANTI AD OSSIDAZIONE TOTALE MONOBLOCCO DA 5 A 30 ABITANTI EQUIVALENTI

Serie OXI/AM



COSA SONO GLI IMPIANTI AD OSSIDAZIONE TOTALE SERIE OXI/AM

Gli impianti prefabbricati monoblocco tipo EURO MEC serie OXI/AM per insediamenti abitativi da 5 a 30 abitanti equivalenti sono dimensionati per garantire allo scarico i limiti di accettabilità previsti dal Decreto Legislativo n. 152 del 03.04.06 per scarico in acque superficiali; sono composti da una vasca cilindrica ad asse verticale suddivisa all'interno in un vano di ossidazione biologica equipaggiata con diffusori d'aria a membrana autopulenti e un vano di sedimentazione finale con riciclo del fango in automatico.

La fornitura comprende la soffiante del tipo a canali laterali per la produzione dell'aria compressa e il quadro elettrico di comando e protezione.

COME FUNZIONANO GLI IMPIANTI AD OSSIDAZIONE TOTALE SERIE OXI/A

Gli impianti prefabbricati monoblocco tipo EURO MEC serie OXI/AM per insediamenti abitativi da 5 a 30 abitanti equivalenti, sono suddivisi nei seguenti comparti: uno per l'ossidazione biologica in cui, a mezzo aerazione mediante insufflazione d'aria, avviene la completa riduzione della sostanza organica dei liquami; uno di sedimentazione in cui si ottiene la separazione tra i fanghi, che decantano sul fondo, e le acque chiarificate che sfiorando vengono inviate allo scarico.

I fanghi attivi, raccolti dal fondo del comparto di sedimentazione, vengono riciclati in continuo all'ossidazione per gravità, a differenza dei fanghi di supero, derivanti dalla crescita biologica, che vengono estratti periodicamente.

Con l'utilizzo di temporizzatori che comandano l'accensione e lo spegnimento della soffiante, il funzionamento degli impianti prefabbricati monoblocco tipo EURO MEC serie OXI/AM risulta essere completamente automatizzato.

MATERIALI IMPIEGATI

Vasche: calcestruzzo armato vibrato ad alta resistenza

Su richiesta: vetroresina - polietilene

Chiusini: acciaio zincato a caldo (a richiesta ghisa classe D 400)

Tubazioni: acciaio zincato e polietilene

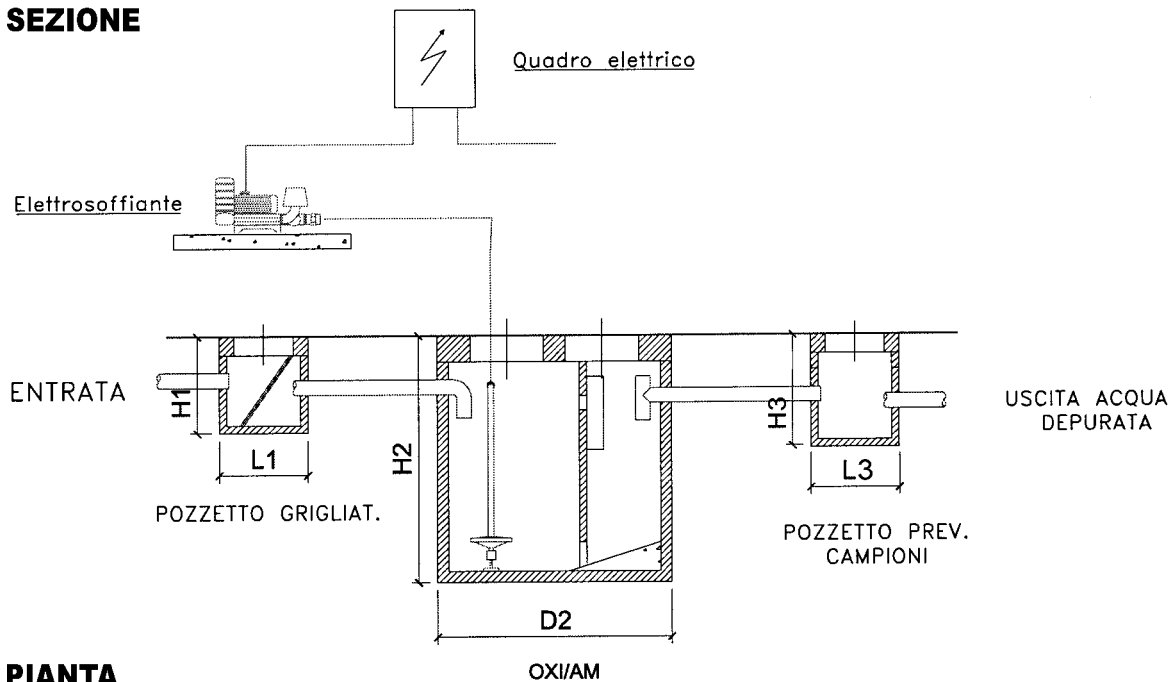
Su richiesta: acciaio inox AISI 304

VOCE DI CAPITOLATO

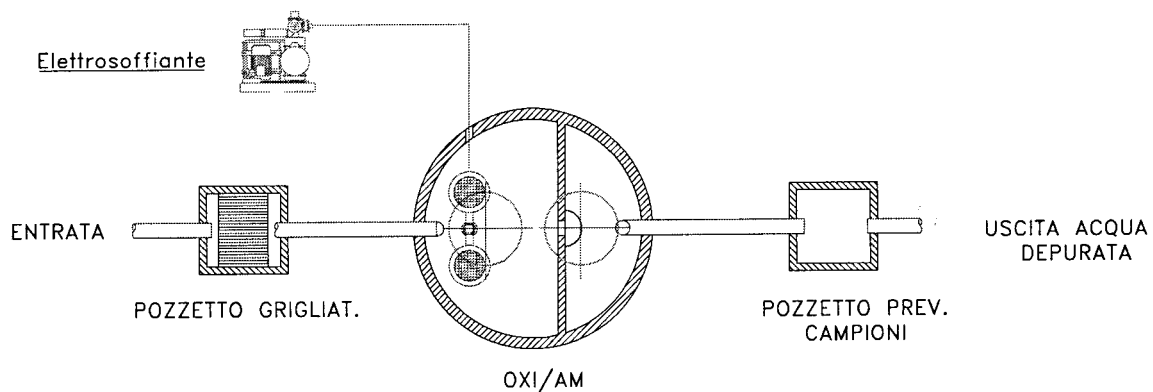
"Fornitura di impianto di depurazione ad ossidazione totale prefabbricato in calcestruzzo armato tipo EURO MEC serie OXI/AM, realizzata da azienda munita di certificazioni di qualità ISO 9001, ISO 14001, OHSAS 18001, composto da una vasca monoblocco cilindrica ad asse verticale suddivisa all'interno in un vano di ossidazione biologica e uno di sedimentazione finale dei fanghi, completa di bocchelli per il liquame in ingresso e in uscita, chiusini di ispezione in acciaio zincato a caldo, diffusori d'aria a membrana autopulenti, quadro elettrico di comando e protezione munito di orologio programmatore e di tutte le parti elettromeccaniche atte al corretto funzionamento".

STANDARD DI FABBRICAZIONE

SEZIONE



PIANTA



| DESCRIZIONE | UNITÀ DI MISURA | MODELLO | | | |
|----------------------|-----------------|----------|-----------|-----------|-----------|
| | | OXI/AM 5 | OXI/AM 10 | OXI/AM 20 | OXI/AM 30 |
| Abitanti equivalenti | n. | 5 | 10 | 20 | 30 |
| Portata giornaliera | mc/g | 0,75 | 1,5 | 3,0 | 4,5 |
| BOD5 | kg/g | 0,3 | 0,6 | 1,2 | 1,8 |
| Potenza installata | kW | 0,4 | 0,4 | 0,55 | 0,75 |
| Diffusori d'aria | n. | 1 | 2 | 4 | 4 |
| Grigliatura | L1 | 50 | 50 | 50 | 50 |
| | H1 | 66 | 66 | 66 | 66 |
| Ossid./Sedim. | D2 | 160 | 160 | 250 | 250 |
| | H2 | 175 | 175 | 235 | 285 |
| Prelievo campioni | L3 | 50 | 50 | 50 | 50 |
| | H3 | 66 | 66 | 66 | 66 |
| Quota ingresso | cm | -35 | -35 | -35 | -35 |
| Quota uscita | cm | -46 | -46 | -46 | -46 |
| Peso | q.li | 25 | 25 | 85 | 105 |

I valori riportati sono a titolo informativo. La società EURO MEC s.r.l. si riserva di variarli in qualunque momento.