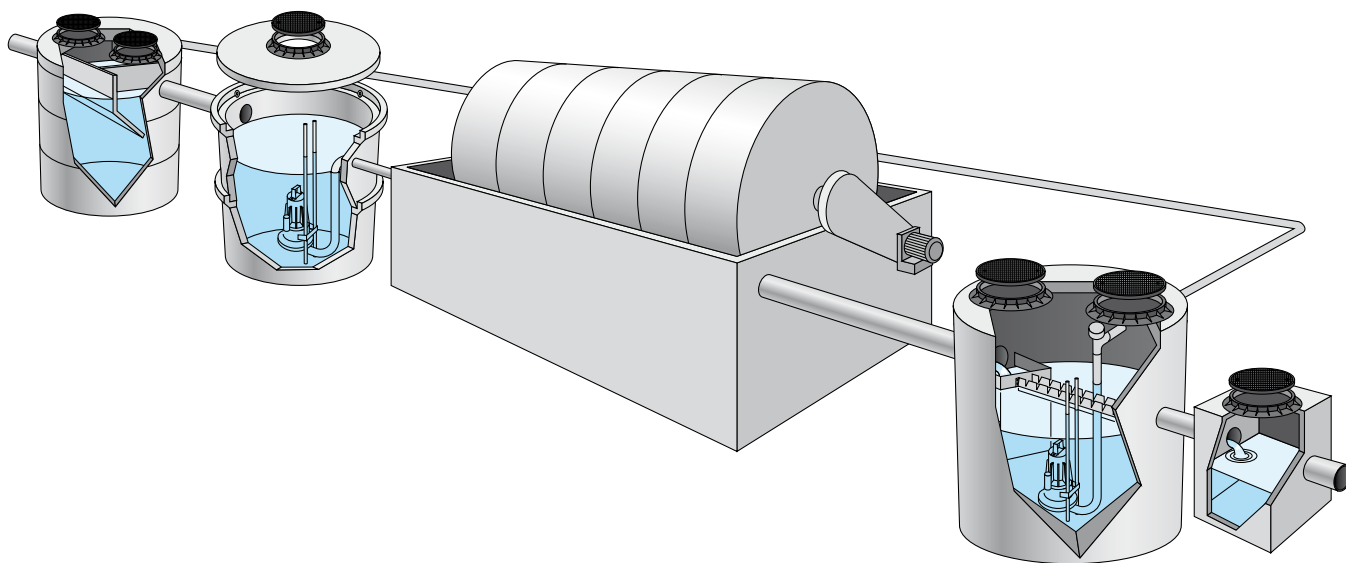


IMPIANTI BIOLOGICI A BIODISCHI AD ANELLI COMPONENTI DA 50 A 500 ABITANTI EQUIVALENTI

Serie OXI/B



COSA SONO GLI IMPIANTI BIOLOGICI A BIODISCHI SERIE OXI/B

Gli impianti prefabbricati ad anelli componibili tipo EURO MEC serie OXI/B, per insediamenti abitativi da 50 a 500 abitanti equivalenti sono dimensionati per garantire allo scarico i limiti di accettabilità previsti dal Decreto Legislativo n. 152 del 03.04.06 per scarico in acque superficiali; sono composti principalmente da un manufatto di ossidazione biologica a "biodischi" comprendente il rullo costituito da dischi in polipropilene calettati su un albero rotante per mezzo di un motoriduttore a basso consumo energetico e una vasca di sedimentazione finale con riciclo continuo dei fanghi a mezzo elettropompa sommersa.

La fornitura comprende inoltre il quadro elettrico di comando e protezione.

A richiesta gli impianti prefabbricati ad anelli componibili tipo EURO MEC serie OXI/B possono essere previsti con pretrattamento eseguito in vasca di sgrossatura tipo Imhoff opportunamente dimensionate (serie OXI/BS).

COME FUNZIONANO GLI IMPIANTI BIOLOGICI A BIODISCHI SERIE OXI/B

Gli impianti biologici a biodischi tipo EURO MEC serie OXI/B sono costituiti da una sezione di sedimentazione primaria, da una sezione di ossidazione biologica e da una di sedimentazione secondaria.

Le acque affluiscono inizialmente alla vasca di sedimentazione primaria che assolve contemporaneamente alla separazione fisica dei corpi solidi sedimentabili più grossolani, alla digestione e stabilizzazione sia dei fanghi primari che di quelli prodotti dal processo riciclati dalla vasca di sedimentazione finale.

Nella sezione biologica avviene il processo di assorbimento delle sostanze organiche decomponibili da parte della flora formata sui dischi rotanti a bassa velocità.

La flora batterica viene portata alternativamente a contatto con

la materia organica contenuta nei liquami da depurare e con l'ossigeno atmosferico, assorbendo direttamente la maggiore quantità di materia organica nella fase di immersione nel liquame e l'ossigeno proporzionalmente necessario durante la fase di emersione.

Lo strato di flora batterica che aderisce ai dischi, quando raggiunge lo spessore di 4/5 mm., si stacca in fiocchi facilmente sedimentabili, che vengono raccolti e concentrati nella successiva fase di sedimentazione finale e da qui riciclati in continuo alla fase di digestione primaria.

MATERIALI IMPIEGATI

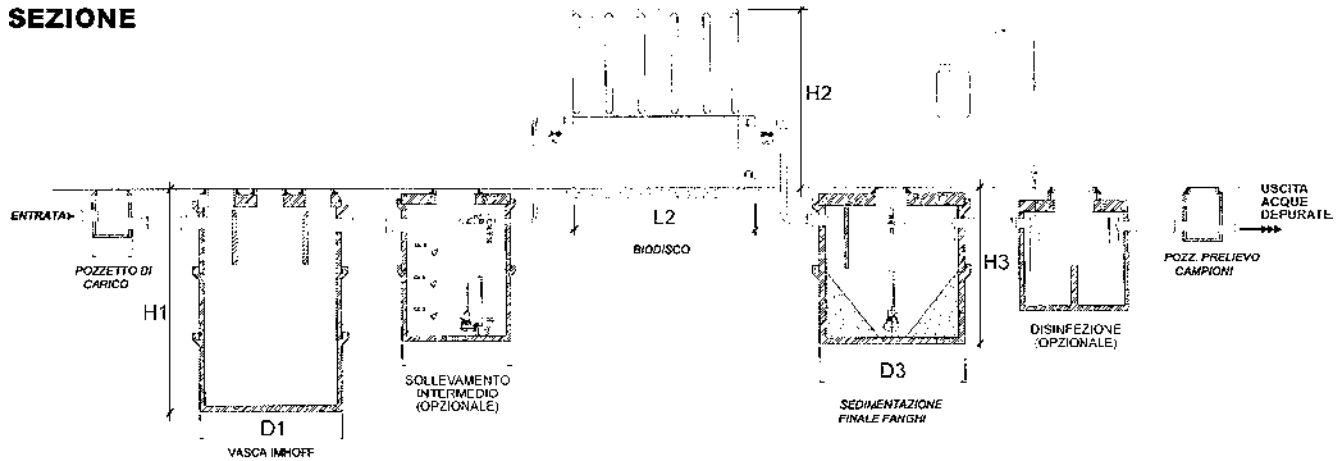
Vasche:	calcestruzzo armato vibrato ad alta resistenza
Chiusini:	calcestruzzo (a richiesta ghisa classe D 400)
Tubazioni:	acciaio zincato e polietilene
Copertura biodischi:	Vetroresina
Su richiesta:	acciaio inox AISI 304

VOCE DI CAPITOLATO

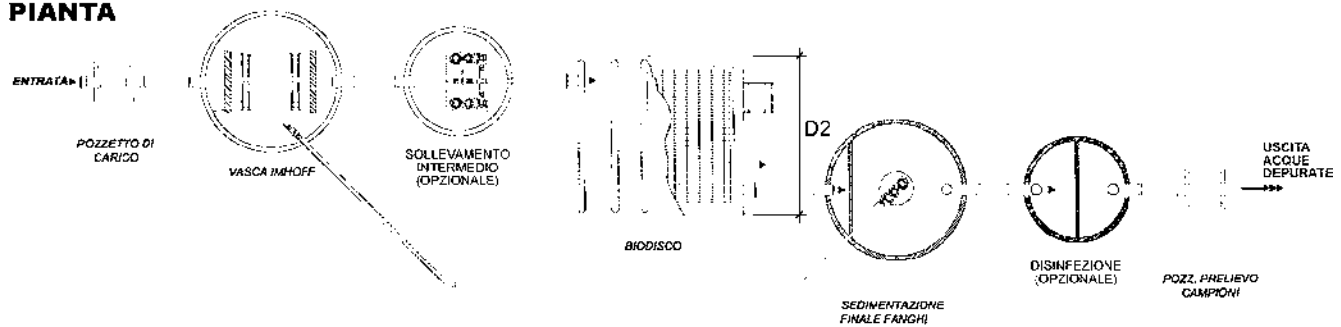
"Fornitura di impianto di depurazione biologico prefabbricato in calcestruzzo armato tipo EUROMECC serie OXI/B, realizzata da azienda munita di certificazioni di qualità ISO 9001, ISO 14001, OHSAS 18001, costituito da una vasca di sedimentazione primaria ad anelli componibili in calcestruzzo ad alta resistenza da sigillare in opera, una vasca monoblocco in calcestruzzo di contenimento dei biodischi con motoriduttore e copertura in vetroresina. La fornitura comprende inoltre la vasca di sedimentazione finale ad anelli componibili in calcestruzzo ad alta resistenza da sigillare in opera con sistema di ricircolo delle acque in testa all'impianto, il quadro elettrico di comando e protezione di tutte le apparecchiature".

STANDARD DI FABBRICAZIONE

SEZIONE



PIANTA



DESCRIZIONE	UNITÀ DI MISURA	MODELLO									
		OXI/B 50	OXI/B 100	OXI/B 150	OXI/B 200	OXI/B 250	OXI/B 300	OXI/B 350	OXI/B 400	OXI/B 450	OXI/B 500
Abitanti equivalenti	n.	50	100	150	200	250	300	350	400	450	500
Portata giornaliera	mc/g	10	20	30	40	50	60	70	80	90	100
BOD5	kgBOD/g	3	6	9	12	15	18	21	24	27	30
Superficie biodisco	m ²	220	370	600	800	1000	1200	1400	1600	1750	2000
Diametro biodisco	cm	115	115	200	200	200	200	200	200	200	200
Potenza installata	kW	0,37	0,37	0,55	0,55	0,55	0,55	0,55	0,75	0,75	0,75
Vasca Imhoff, tipo IMO/A	D1	cm	125	150	200	200	200	200	200	200	300
	H1	cm	230	210	210	310	360	360	360	410	225
Biodisco	Larghezza B2	cm	135	135	240	240	240	240	240	240	240
	Lunghezza L2	cm	305	415	310	310	310	358	406	455	503
	Altezza H2	cm	130	130	230	230	230	230	230	230	230
Sedimentazione finale	D3	cm	100	150	200	200	200	250	250	250	300
	H3	cm	258	208	228	278	328	235	285	285	320
Peso	q.li	80	104	172	196	208	219	230	254	260	311

I valori riportati sono a titolo informativo. La società EURO MEC s.r.l. si riserva di variarli in qualunque momento.

Gli impianti possono essere forniti con portate idrauliche e carichi organici anche diversi da quelli in tabella, che sono di 200 l/ab. g. e di 60 g BOD5/ab. g.