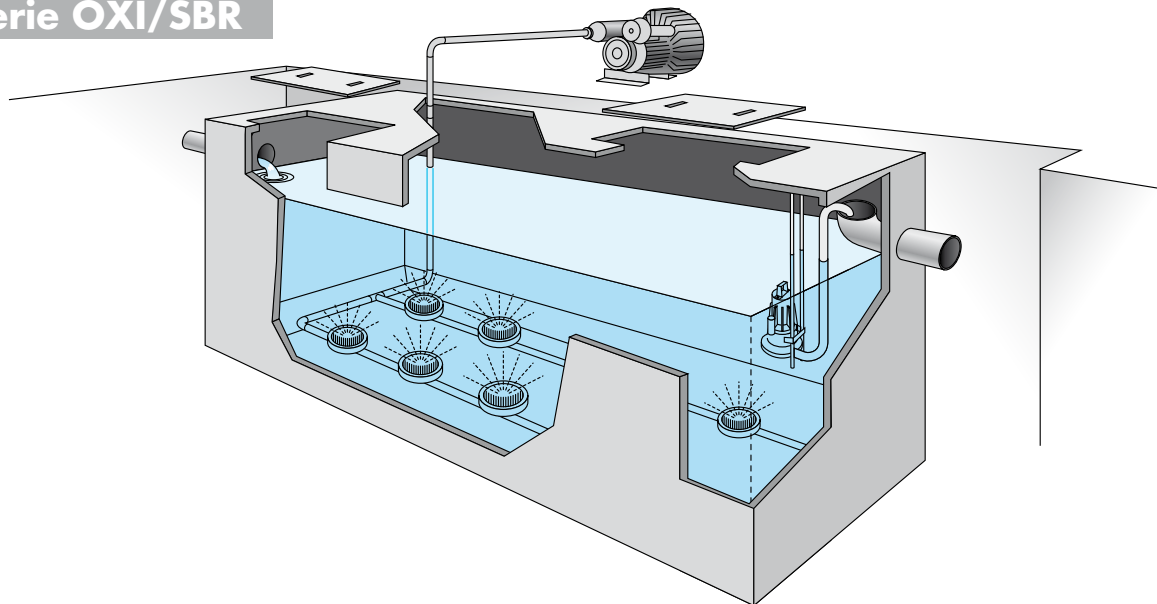


IMPIANTI AD OSSIDAZIONE TOTALE MONOBLOCCO PARALLELEPIPEDI DA 30 A 200 ABITANTI EQUIVALENTI CON REATTORE SBR

Serie OXI/SBR



COSA SONO GLI IMPIANTI AD OSSIDAZIONE TOTALE SERIE OXI/SBR

Gli impianti prefabbricati monoblocco parallelepipedi tipo EURO MEC serie OXI/SBR per insediamenti abitativi da 30 a 200 abitanti equivalenti sono dimensionati per garantire allo scarico i limiti di accettabilità previsti dal Decreto Legislativo n. 152 del 03.04.06 per scarico in acque superficiali, e prevedono il funzionamento del reattore biologico a fanghi attivi "S.B.R." (Sequencing Batch Reactor). Questa tecnica ampiamente collaudata è idonea a risolvere i problemi di trattamento quando le esigenze locali impediscono l'applicazione dei sistemi tradizionali, in particolare quando le portate idrauliche e i carichi organici sono estremamente discontinui quali ad esempio quelli delle località turistiche, ristoranti, alberghi, cucine e mense, caseifici, industrie alimentari, cantine vinicole, tintorie e lavanderie. Gli impianti prefabbricati monoblocco parallelepipedi tipo EURO MEC serie OXI/SBR sono di semplice costruzione e funzionalità, consentono una notevole flessibilità di esercizio, elevati rendimenti depurativi, manutenzione estremamente contenuta e assenza di odori e rumori molesti.

Gli impianti prefabbricati monoblocco parallelepipedi tipo EURO MEC serie OXI/SBR sono composti principalmente da una vasca parallelepipeda ad asse orizzontale equipaggiata con diffusori d'aria a membrana autopulenti e la pompa di scarico acque depurate di tipo sommersibile.

La fornitura comprende inoltre la soffiante del tipo a canali laterali per la produzione dell'aria compressa e il quadro elettrico di comando e protezione con relativa logica di funzionamento.

Le vasche degli impianti prefabbricati monoblocco tipo EURO MEC serie OXI/SBR sono composte da bacini monolitici in calcestruzzo armato ad alta resistenza per garantire una assenza totale di perdite e di infiltrazioni nel terreno e possono essere installate anche in presenza di acqua di falda.

COME FUNZIONANO GLI IMPIANTI AD OSSIDAZIONE TOTALE SERIE OXI/SBR

Gli impianti prefabbricati monoblocco parallelepipedi tipo EURO MEC serie OXI/SBR, prevedono il funzionamento secondo la tecnologia "S.B.R." (Sequencing Batch Reactor), che abbina alla qualità del processo la flessibilità dei reattori a flusso discontinuo ottenendo garanzie e rendimenti difficilmente riscontrabili con impianti tradizionali.

Gli impianti strutturati con questa particolare tecnologia sono adatti per il trattamento degli scarichi industriali in quanto insensibili alle variazioni sia del carico idraulico che organico tipiche degli effluenti legati ai ritmi operativi delle lavorazioni.

Il reattore S.B.R. si differenzia dagli impianti tradizionali in continuo per il fatto che le due principali funzioni del processo a fanghi attivi, ossidazione biologica e chiarificazione finale, avvengono nello stesso bacino.

La fase di sedimentazione si ottiene arrestando il sistema di aereazione dei liquami determinando così una situazione di quiete all'interno della vasca di ossidazione e la conseguente decantazione dei fanghi attivi sul fondo della vasca, lasciando in superficie uno strato di acqua depurata che viene convogliata allo scarico mediante una particolare elettropompa sommersibile.

Il funzionamento della soffiante erogante l'aria necessaria al processo biologico è comandato da programmatori elettronici che consentono di predisporre cicli funzionali variabili secondo le esigenze operative richieste.

MATERIALI IMPIEGATI

Vasche: calcestruzzo armato vibrato ad alta resistenza

Su richiesta: acciaio verniciato
vetrosina

Chiusini: calcestruzzo (a richiesta ghisa classe D 400)

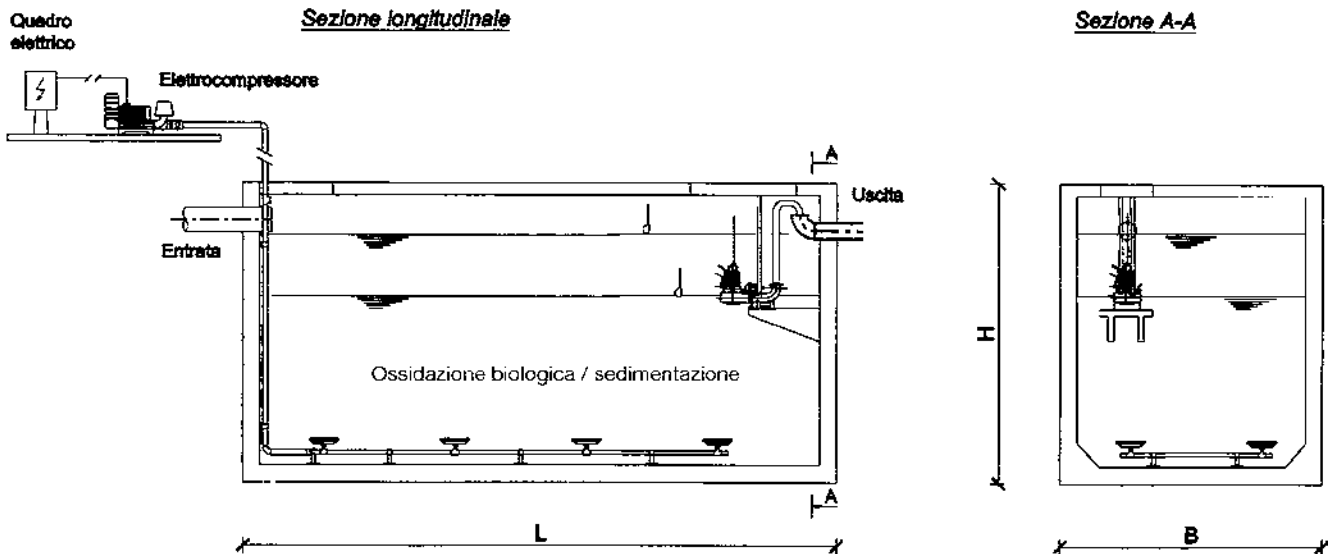
Tubazioni: acciaio zincato e polietilene

Su richiesta: acciaio inox AISI 304

VOCE DI CAPITOLATO

"Fornitura di impianto di depurazione ad ossidazione totale prefabbricato in calcestruzzo armato tipo EURO MEC serie OXI/SBR, realizzata da azienda munita di certificazioni di qualità ISO 9001, ISO 14001, OHSAS 18001, composto da una vasca monolitica parallelepipeda in c.a. ad asse orizzontale con funzionamento secondo tecnologia "S.B.R.", completa di bocchelli per il liquame in ingresso e in uscita, chiusini di ispezione in calcestruzzo, elettrosoffiante a canali laterali, diffusori d'aria a membrana autopulenti, elettropompa sommersibile per scarico acque depurate, regolatori di livello, quadro elettrico di comando e protezione munito di orologio programmatore e di tutte le parti elettromeccaniche atte per il corretto funzionamento".

STANDARD DI FABBRICAZIONE



Serie OXI/P ad ossidazione totale monoblocco parallelepipedo
 Per scarico in acque superficiali - Decreto Legislativo n. 152 del 03.04.06

DESCRIZIONE	UNITÀ DI MISURA	MODELLO									
		OXI/SBR 30	OXI/SBR 40	OXI/SBR 50	OXI/SBR 60	OXI/SBR 80	OXI/SBR 100	OXI/SBR 125	OXI/SBR 150	OXI/SBR 175	OXI/SBR 200
Abitanti	n.	30	40	50	60	80	100	125	150	175	200
Portata giornaliera	mc/g	4,50	6	7,50	9	12	15	18,75	22,50	26,25	30
Carico organico giorn. (BOD5)	Kg/g	1,80	2,40	3	3,60	4,80	6	7,50	9	10,50	12
Volume ossidazione/sedimentazione	mc	5,65	7,75	9,50	11,20	16,20	19,60	24,40	28,60	33,90	36,25
Richiesta d'aria	mc/h	24	24	40	40	40	70	70	70	115	115
Prevalenza	mm	2000	2000	2000	2000	2000	2000	2000	2000	2000	2000
Potenza installata	kW	0,55	0,55	1,10	1,10	1,10	1,50	1,50	2,20	2,20	2,20
Diffusori	n.	4	4	8	8	8	12	12	12	16	16
Lunghezza	L cm	230	300	360	420	500	500	600	700	750	800
Larghezza	B cm	200	200	200	200	220	250	250	250	250	250
Altezza	H cm	220	220	220	220	220	250	250	250	250	250
Peso complessivo	q.li	60	110	130	150	170	180	230	260	280	300

I valori riportati sono a titolo informativo. La società EURO MEC s.r.l. si riserva di variarli in qualunque momento.

Gli impianti possono essere forniti con portate idrauliche e carichi organici anche diversi da quelli in tabella, che sono di 150 l/ab. g. e di 60 g BOD5/ab. g.