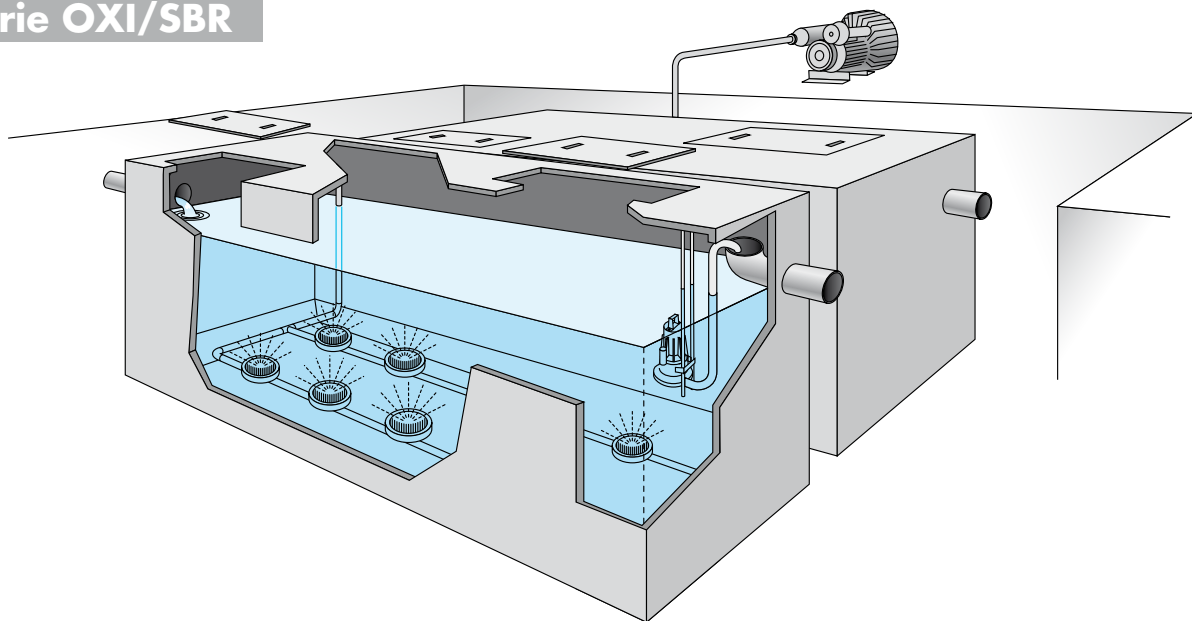


IMPIANTI AD OSSIDAZIONE TOTALE MONOBLOCCO PARALLELEPIEDI DA 250 A 800 ABITANTI EQUIVALENTI CON REATTORE SBR

Serie OXI/SBR



COSA SONO GLI IMPIANTI AD OSSIDAZIONE TOTALE SERIE OXI/SBR

Gli impianti prefabbricati monoblocco parallelepipedi tipo EURO MEC serie OXI/SBR per insediamenti abitativi da 250 a 800 abitanti equivalenti sono dimensionati per garantire allo scarico i limiti di accettabilità previsti dal Decreto Legislativo n. 152 del 03.04.06 per scarico in acque superficiali, e prevedono il funzionamento del reattore biologico a fanghi attivi "S.B.R." (Sequencing Batch Reactor). Questa tecnica ampiamente collaudata è idonea a risolvere i problemi di trattamento quando le esigenze locali impediscono l'applicazione dei sistemi tradizionali, in particolare quando le portate idrauliche e i carichi organici sono estremamente discontinui quali ad esempio quelli delle località turistiche, ristoranti, alberghi, cucine e mense, caseifici, industrie alimentari, cantine vinicole, tintorie e lavanderie. Gli impianti prefabbricati monoblocco parallelepipedi tipo EURO MEC serie OXI/SBR sono di semplice costruzione e funzionalità, consentono una notevole flessibilità di esercizio, elevati rendimenti depurativi, manutenzione estremamente contenuta e assenza di odori e rumori molesti.

Gli impianti prefabbricati monoblocco parallelepipedi tipo EURO MEC serie OXI/SBR sono composti principalmente da due vasche parallelepipede equipaggiate con diffusori d'aria a membrana autopulenti e la pompa di scarico acque depurate di tipo sommersibile.

La fornitura comprende inoltre la soffiante del tipo a canali laterali per la produzione dell'aria compressa e il quadro elettrico di comando e protezione con relativa logica di funzionamento.

Le vasche degli impianti prefabbricati monoblocco tipo EURO MEC serie OXI/SBR sono composte da bacini monolitici in calcestruzzo armato ad alta resistenza per garantire una assenza totale di perdite e di infiltrazioni nel terreno e possono essere installate anche in presenza di acqua di falda.

COME FUNZIONANO GLI IMPIANTI AD OSSIDAZIONE TOTALE SERIE OXI/SBR

Gli impianti prefabbricati monoblocco parallelepipedi tipo EURO MEC serie OXI/SBR, prevedono il funzionamento secondo la tecnologia "S.B.R." (Sequencing Batch Reactor), che abbina alla qualità del processo la flessibilità dei reattori a flusso discontinuo ottenendo garanzie e rendimenti difficilmente riscontrabili con impianti tradizionali.

Gli impianti strutturati con questa particolare tecnologia sono adatti per il trattamento degli scarichi industriali in quanto insensibili alle variazioni sia del carico idraulico che organico tipiche degli effluenti legati ai ritmi operativi delle lavorazioni.

Il reattore S.B.R. si differenzia dagli impianti tradizionali in continuo per il fatto che le due principali funzioni del processo a fanghi attivi, ossidazione biologica e chiarificazione finale, avvengono nello stesso bacino.

La fase di sedimentazione si ottiene arrestando il sistema di aerazione dei liquami determinando così una situazione di quiete all'interno della vasca di ossidazione e la conseguente decantazione dei fanghi attivi sul fondo della vasca, lasciando in superficie uno strato di acqua depurata che viene convogliata allo scarico mediante una particolare elettropompa sommersibile.

Il funzionamento della soffiante erogante l'aria necessaria al processo biologico è comandato da programmatori elettronici che consentono di predisporre cicli funzionali variabili secondo le esigenze operative richieste.

MATERIALI IMPIEGATI

Vasche: calcestruzzo armato vibrato ad alta resistenza

Su richiesta: acciaio verniciato vetroresina

Chiusini: calcestruzzo (a richiesta ghisa classe D 400)

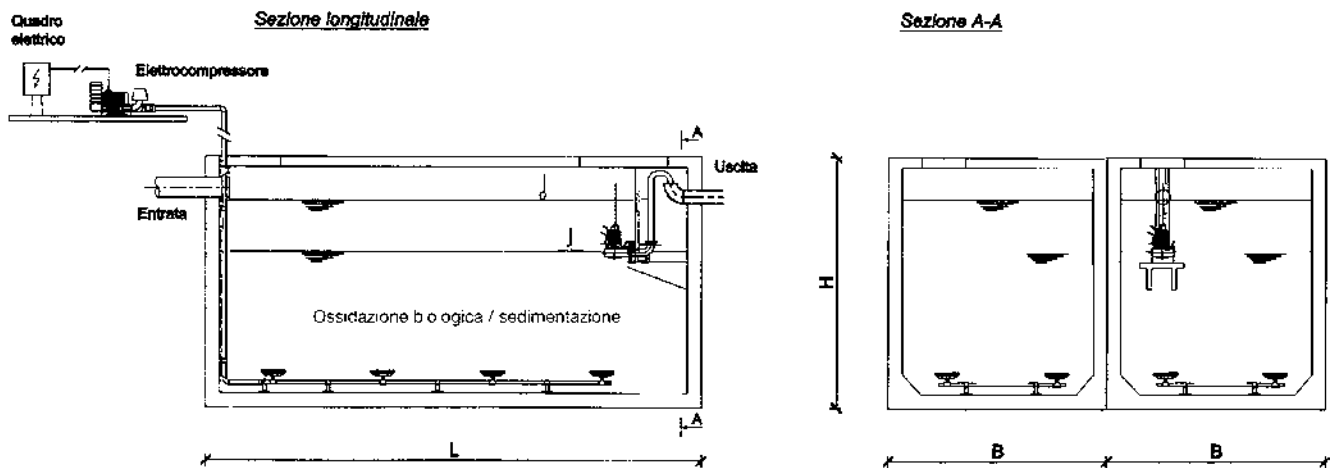
Tubazioni: acciaio zincato e polietilene

Su richiesta: acciaio inox AISI 304

VOCE DI CAPITOLATO

"Fornitura di impianto di depurazione ad ossidazione totale prefabbricato in calcestruzzo armato tipo EURO MEC serie OXI/SBR, realizzata da azienda munita di certificazioni di qualità ISO 9001, ISO 14001, OHSAS 18001, composto da due vasche monolitiche parallelepipede in c.a. ad asse orizzontale con funzionamento secondo tecnologia "S.B.R.", completa di bocchelli per il liquame in ingresso e in uscita, chiusini di ispezione in calcestruzzo, elettrosoffiante a canali laterali, diffusori d'aria a membrana autopulenti, elettropompa sommersibile per scarico acque depurate, regolatori di livello, quadro elettrico di comando e protezione munito di orologio programmatore e di tutte le parti elettromeccaniche atte per il corretto funzionamento".

STANDARD DI FABBRICAZIONE



Serie OXI/P ad ossidazione totale monoblocco parallelepipedo
Per scarico in acque superficiali - Decreto Legislativo n.152 del 03.04.06

DESCRIZIONE	UNITÀ DI MISURA	MODELLO							
		OXI/SBR 250	OXI/SBR 300	OXI/SBR 400	OXI/SBR 500	OXI/SBR 600	OXI/SBR 700	OXI/SBR 800	
Abitanti equivalenti	n.	250	300	400	500	600	700	800	
Portata giornaliera	mc/g	37,50	45	60	75	90	105	120	
Carico organico giornaliero (BOD)	Kg/g	15	18	24	30	36	42	48	
Volume ossidazione / sedimentazione	mc	44,50	55,00	73,00	92,00	115,00	134,00	154,00	
Richiesta d'aria	mc/h	115	115	190	230	230	380	380	
Prevalenza	mm	2000	2000	2000	2000	2000	2000	2000	
Potenza installata	kW	2,2	2,2	3,00	2 x 2,2	2 x 2,2	2 x 3,00	2 x 3,00	
Diffusori d'aria	n.	24	24	32	36	36	48	48	
Moduli di ossidazione / sedimentazione	n.	2	2	2	4	4	4	4	
DIMENSIONI	* lunghezza L	cm	500	600	800	500	600	700	800
	* larghezza B	cm	250	250	250	250	250	250	250
	* altezza H	cm	250	250	250	250	250	250	250
Peso complessivo	q.li	360	460	560	720	920	1040	1120	

I valori riportati sono a titolo informativo. La società EURO MEC s.r.l. si riserva di variarli in qualunque momento.

Gli impianti possono essere forniti con portate idrauliche e carichi organici anche diversi da quelli in tabella, che sono di 150 l/ab. g. e di 60 g BOD5/ab. g.